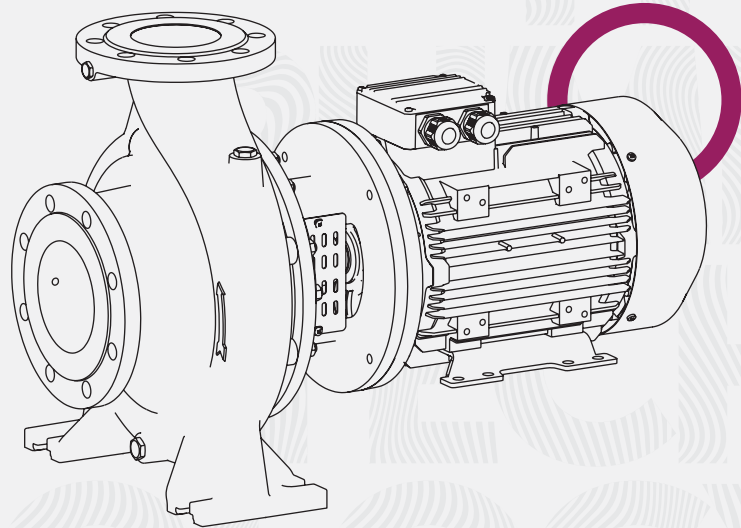




# TKF-M Series

**Monoblock End Suction Centrifugal Pump**

Monoblok Uçtan Emişli Santrifüj Pompa



08.2019 - v2



[www.sempapompa.com](http://www.sempapompa.com)



power **traction** thrust



I'M  
PUMP  
TECH  
NOLOGY

## GENERAL INFORMATION

Discharge Flange	DN 32 - DN 150
Capacity	500 m3/h
Head	100 m
Frequency	Three-phase 50 Hz - 60 Hz*
Temperature of Pumped Liquid	From -25 °C to +140 °C
Maximum Operating Pressure	10 bar (16 bar)*

Depending on the type of liquid, operating temperature and pressure. The pump material changes. Please contact our company for detailed information.

## Transferable Liquids

- Clean or slightly dirty, non-abrasive, low-viscosity fluids.

## Shaft Sealing

- Mechanical seal is used in standard production.

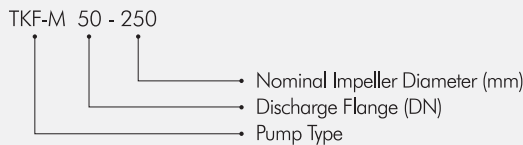
## Applications

Water Treatment and Pressurization	Marine
Heating Ventilating and Air Conditioning	Fire Fighting
Agricultural Irrigation and Drainage	Food and Beverage Industry

## Design Features

- Monoblock centrifugal pumps with horizontal shaft, volute casing, single stage, end suction and closed impeller.
- The main dimensions of the housing comply with EN 733 standards.
- Design according to EU 547/2012 energy rating.
- Suction and discharge flanges according to EN 1092 - 2 / PN 16. Flanges are suitable for EN 1092 - 1 / PN 16 in pumps with steel or stainless steel body material. Pumps could be produced with ANSI / ASME flanges optionally.
- Pumps are used with electric motors of high efficiency class according to IEC structure sizes.
- All impellers are balanced dynamically or statically according to ISO 1940 class 6.3.
- The axial force is balanced with the wheel balancing holes system.
- The direction of rotation is clockwise by the engine.
- Monoblock pumps are smaller and lighter than the same hydraulic centrifugal pumps.
- Optionally, pumps can be manufactured with wear ring and / or shaft bushings.
- The pump shaft is connected to the motor shaft with a plug-in shaft or rigid coupling. The axial and radial forces of the pump have covered by the motor bearings.

## Pump Code



## GENEL BİLGİLER

Basma Flaşı	DN 32 - DN 150
Debi	500 m3/h
Basma Yüksekliđi	100 m
Frekans	Üç Fazlı 50 Hz - 60 Hz*
Akışkan Sıcaklığı	-25 °C den +140 °C'ye kadar
Maksimum Çalışma Basıncı	10 bar (16 bar)*

Basılan sıvının cinsine, çalışma sıcaklığı ve basıncına bağlı olarak pompa malzemesi deđişir. Ayrıntılı bilgi için firmamıza başvurunuz.

## Basılabilen Sıvılar

- Temiz veya çok hafif kirlı, aşındırıcı olmayan, düşük viskoziteli sıvılar.

## Mil Sızdırmazlığı

- Standart üretimde mekanik salmastra kullanılmaktadır.

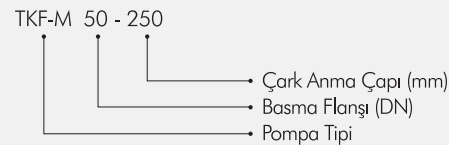
## Kullanım Yerleri

Su Artımı ve Basınçlandırılması	Denizcilik
Isıtma, Havalandırma ve İklimlendirme	Yangın Söndürme
Tarımsal Sulama ve Drenaj	Gıda ve İçecek Endüstrisi

## Tasarım Özellikleri

- Yatay milli, salyangozlu, tek kademeli, uçtan emişli, kapalı çarklı monoblok santrifüj pompalar.
- Gövdenin ana boyutları TS EN 733 standartlarına uygun.
- EU 547/2012 enerji regülasyonuna göre tasarım.
- Emme ve basma flaşları TS EN 1092 - 2 / PN 16' ya uygundur. Çelik veya paslanmaz çelik gövde malzemeli pompalarda flaşlar TS EN 1092 - 1 / PN 16' ya uygundur. İsteđe bađlı olarak ANSI/ASME flaşları olarak da üretim yapılabilir.
- Pompalar IEC yapı büyüklüklerine uygun yüksek verimlilik sınıfında elektrik motorları ile kullanılır.
- Bütün çarklar ISO 1940 sınıf 6.3' e uygun dinamik veya statik olarak dengelenmektedir.
- Eksenel kuvvet çark dengeleme delikleri sistemi ile dengelenmiştir.
- Dönme yönü motor tarafından bakılınca saat yönündedir.
- Monoblok pompalar, aynı hidrolik özellikteki norm santrifüj pompalara göre daha küçük ve hafiftir.
- İsteđe bađlı olarak pompalar aşınma halkalı ve/veya mil burçlu imal edilebilir.
- Pompa mili motor miline geçme mil veya rijit kaplin ile bađlanmış ve pompanın aksel ve radyal kuvvetleri motor rulmanları tarafından karşılanmaktadır.

## Pompa Kodu



## MATERIAL OPTIONS

Part List	0.6025	0.7040	0.7043	1.0619	1.4308	1.4309	1.4408	1.4409	1.4500	1.4517	1.4469	1.4317	1.4008	2.1050.01	2.0975.01	2.1096.01	1.4021	1.4021+QT	1.4301	1.4404	1.4460	1.4462	Parça Listesi	
Volute Casing	●	○	○	○	○	○	○	○	○	○	○	○	○	○	○	○	○	○	○	○	○	○	○	Salyangoz Gövde
Seal Box	●	○	○	○	○	○	○	○	○	○	○	○	○	○	○	○	○	○	○	○	○	○	○	Salmastra Kutusu
Impeller	●	○	○	○	○	○	○	○	○	○	○	○	○	○	○	○	○	○	○	○	○	○	○	Çark
Shaft																	●	○	○	○	○	○	○	Mil
Motor Support Foot	●	○	○	○	○	○	○	○	○	○	○	○	○	○	○	○	○	○	○	○	○	○	○	Motor Taşıyıcı
Wear Ring	○	○	○	○	○	○	○	○	○	○	○	○	○	○	○	○	○	○	○	○	○	○	○	Aşınma Halkası
Mech. S. Setting Nut																	●	○	○	○	○	○	○	Mek. Sal. Ara Burcu
Mech. Seal (*)	EN 12756 / DIN 24250																		Mek. Salmastra (*)					

Mechanical seal can be used in different types and brands depending on working conditions or customer request.

Alıcının isteđine veya çalışma şartlarına bađlı olarak, farklı tip ve markalarda mekanik salmastra kullanılabilir.

- Standard Manufacturing
- Optional

- Standart İmalat
- İsteđe Bađlı

## DESCRIPTIONS

✳ DIN

✳ EN

✳ AISI / SAE / ASTM

## TANIM

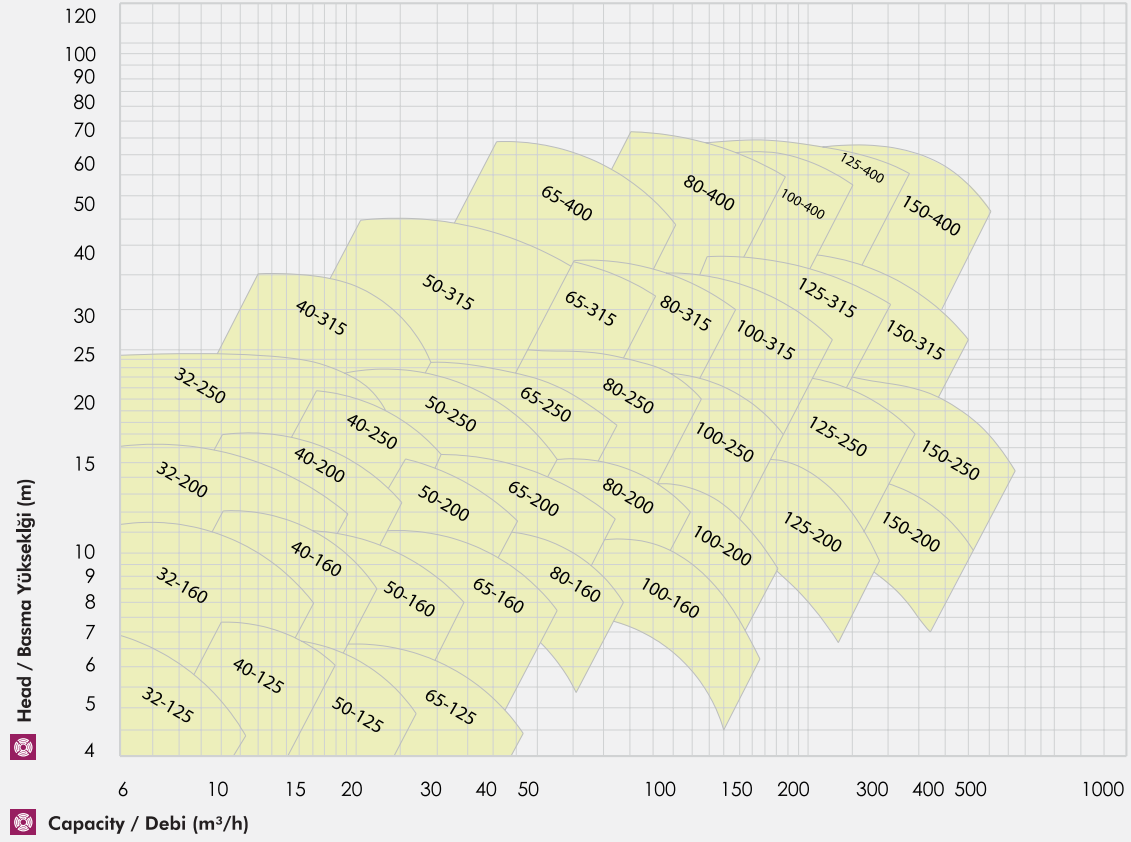
	DIN	EN	AISI / SAE / ASTM	TANIM
Cast Iron	0.6025	EN-GJL-250 (GG25)	A 48 Class 40-B	Pik Döküm
Nodular Cast Iron	0.7040	EN-GJS-400 -15 (GGG40)	A 536 60-40-18	Sfero Döküm
Nodular Cast Iron	0.7043	EN-GJS-400-18-LT (GGG40.3)	A 536 60-40-18	Sfero Döküm
Cast Steel	1.0619	GP240GHGS-C25	A 216 WCB	Çelik Döküm
Chrome Nickel Cast Steel	1.4308	GX5 Cr Ni 19-10	A 351CF8	Krom Nikelli Çelik Döküm
Chrome Nickel Cast Steel (L.C.)	1.4309	G-X2 Cr Ni 19-11	A 351CF3	Krom Nikel Çelik Döküm (D.K.)
Chrome Nickel Molybdenum Cast Steel	1.4408	G-X5Cr Ni Mo 19-11-2	A 351 CF8M	Krom Nikel Molibdenli Çelik Döküm
Chrome Nickel Molybdenum Cast Steel (L.C.)	1.4409	G-X2 Cr Ni Mo 19-11-2	A 351 CF3M	Krom Nikel Molibdenli Çelik Döküm (D.K.)
Austenitic - Ferritic Steel	1.4500	G-X7 Ni Cr Mo Cu Nb 25-20	A 351 CF7M	Östenitik Çelik Döküm
Austenitic - Ferritic Cast Steel(.dublex)	1.4517	G-X2 Cr Ni Mo Cu N 25-6-3-3	A 890 CD4MCuN	Östenitik-ferritik Çelik Döküm (Duplex)
Austenitic - Ferritic Cast Steel(Super.dublex)	1.4469	G-X2 Cr Ni Mo N 26-7-4	A 890 CE3MN	Östenitik-ferritik Çelik Döküm (S.D.)
Martenzitic Stainless Cast Steel	1.4317	G-X4 Cr Ni 13-4	A 352 CA6NM	Martenzitik Paslanmaz Çelik Döküm
Martenzitic Stainless Cast Steel	1.4008	G-X7 Cr Ni Mo 12-1	A 217 CA15	Martenzitik Paslanmaz Çelik Döküm
Cast Bronze (Tin Alloy)	2.1050.01	G-Cu Sn 10	B 427 C90700	Bronz Döküm (Kalaylı)
Cast Bronze (Nickel Alloy)	2.0975.01	G-Cu Al 10 Ni	B 148 C95500	Bronz Döküm (Nikel Alaşimli)
Cast Bronze	2.1096.01	G-Cu Sn 5Z Pb	B 584 C83600	Bronz Döküm (Kurşunlu)
Chrome Steel	1.4021	X20Cr13	A 276 Type 420	Kromlu Çelik
Chrome Steel	1.4021	X20Cr13	A 276 Type 420+QT	Kromlu Çelik (Isıl İşlem)
Chrome Nickel Molybdenum Steel(L.C.)	1.4301	X5 Cr Ni Mo 18-10	A 276 Type 304	Krom Nikel Çelik
Chrome Nickel Molybdenum Steel(L.C.)	1.4404	X2 Cr Ni Mo N 17-12-2	A 276 Type 316L	Krom Nikel Molibdenli Çelik (D.K.)
Duplex Steel	1.4460	X3 Cr Ni Mo N 27-5-2	AISI 329	Dubleks Çelik
Duplex Steel	1.4462	X2 Cr Ni Mo N 22-5-3	UNS S32205	Dubleks Çelik



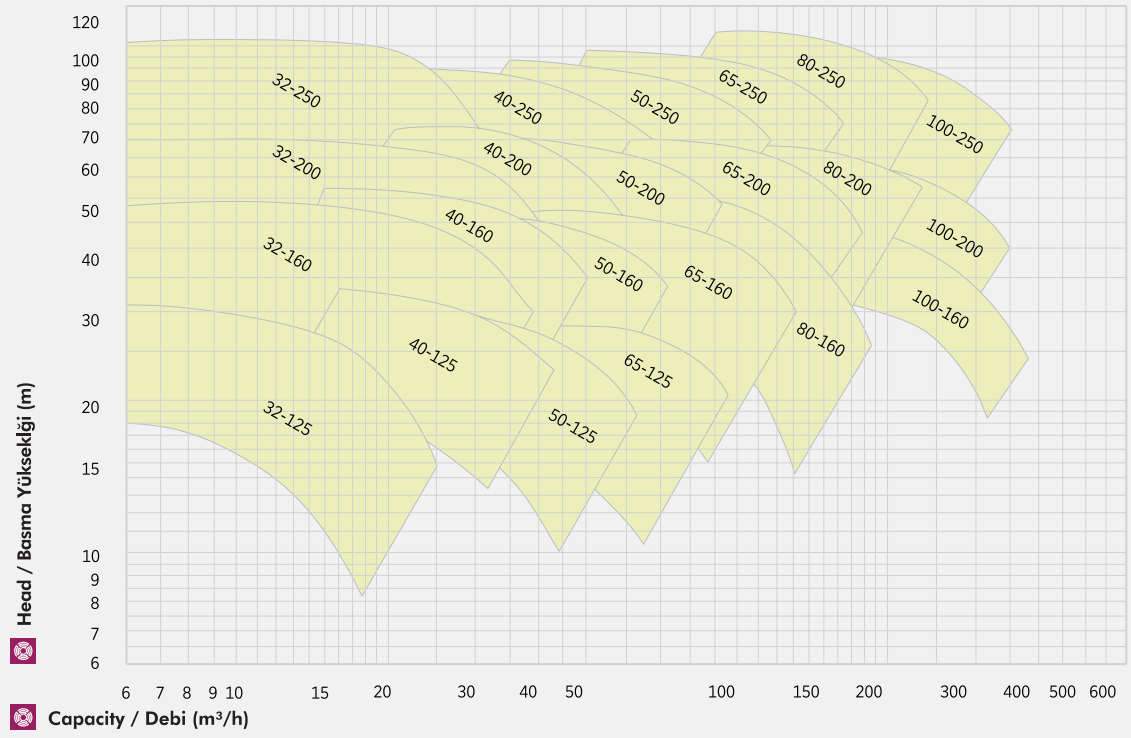
## SELECTION CHARTS

## SEÇİM EĞRİLERİ

1450 rpm / (d/d) (50 Hz)



2900 rpm / (d/d) (50 Hz)



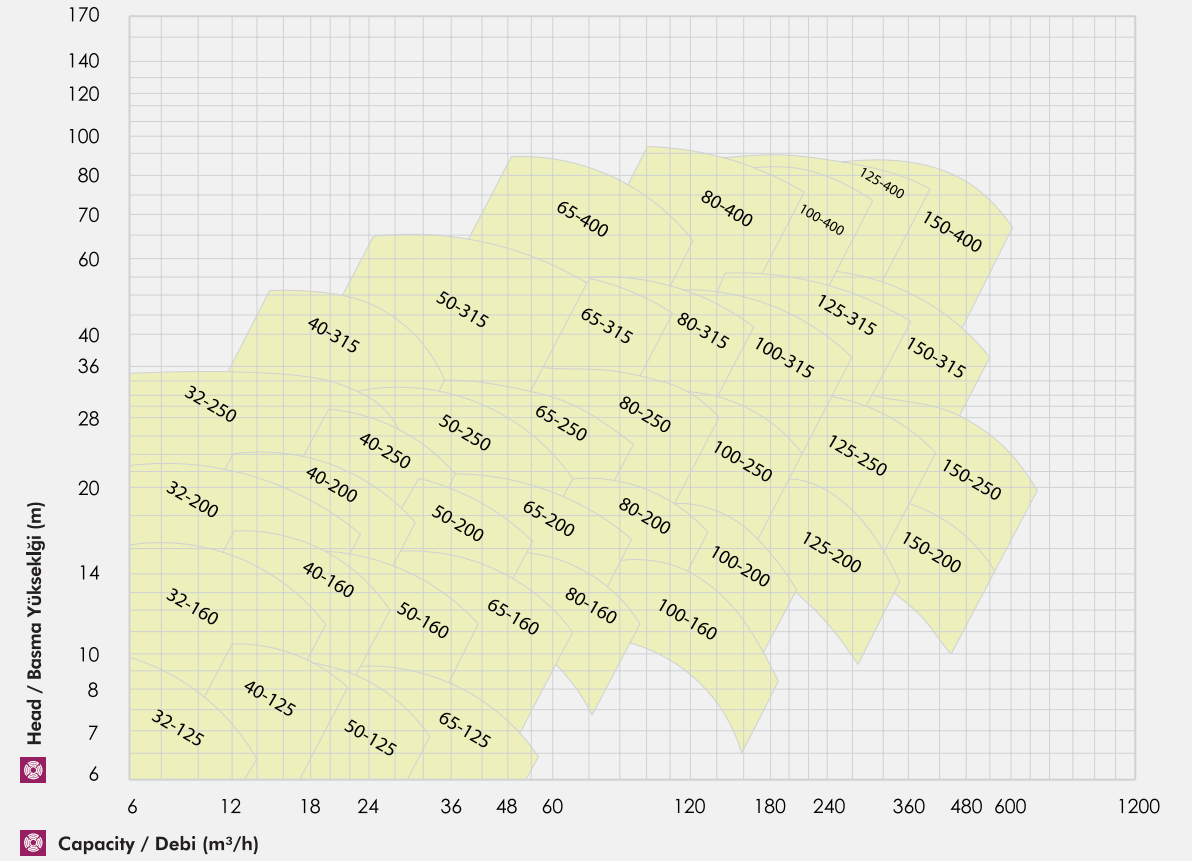
For detailed curves, use our selection program.

Detay eğriler için seçim programımızı kullanınız.

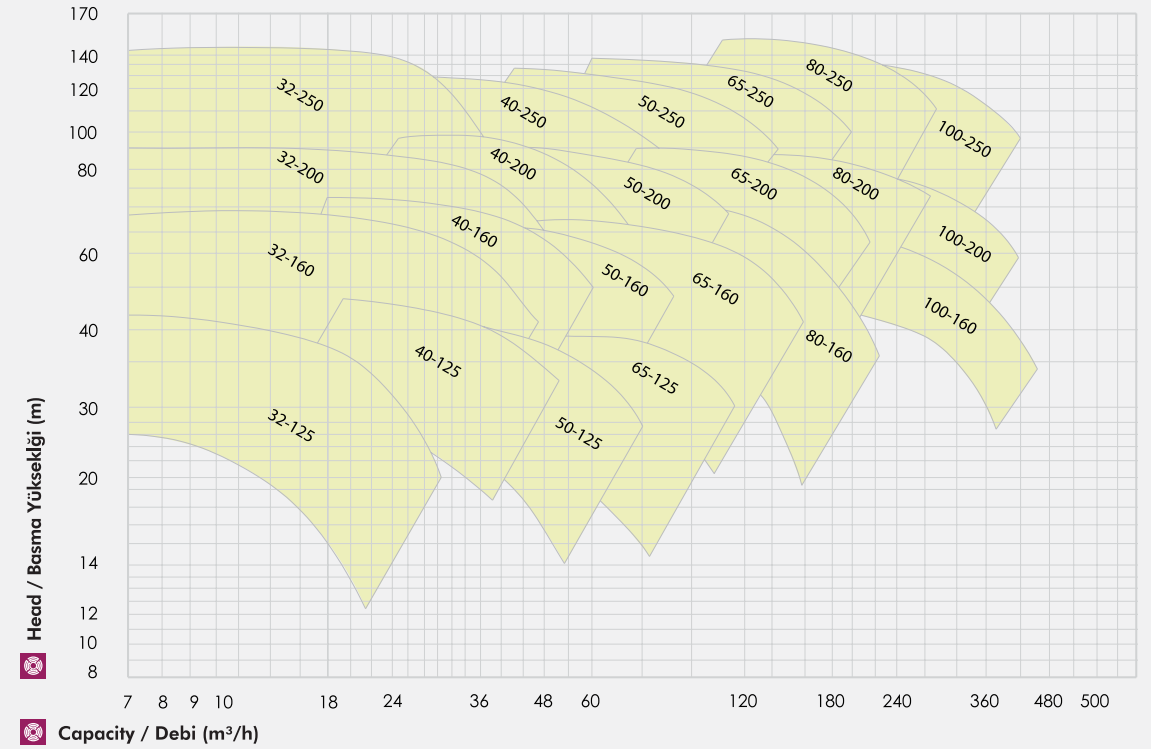
## SELECTION CHARTS

## SEÇİM EĞRİLERİ

1750 rpm / (d/d) (60 Hz)



3500 rpm / (d/d) (60 Hz)



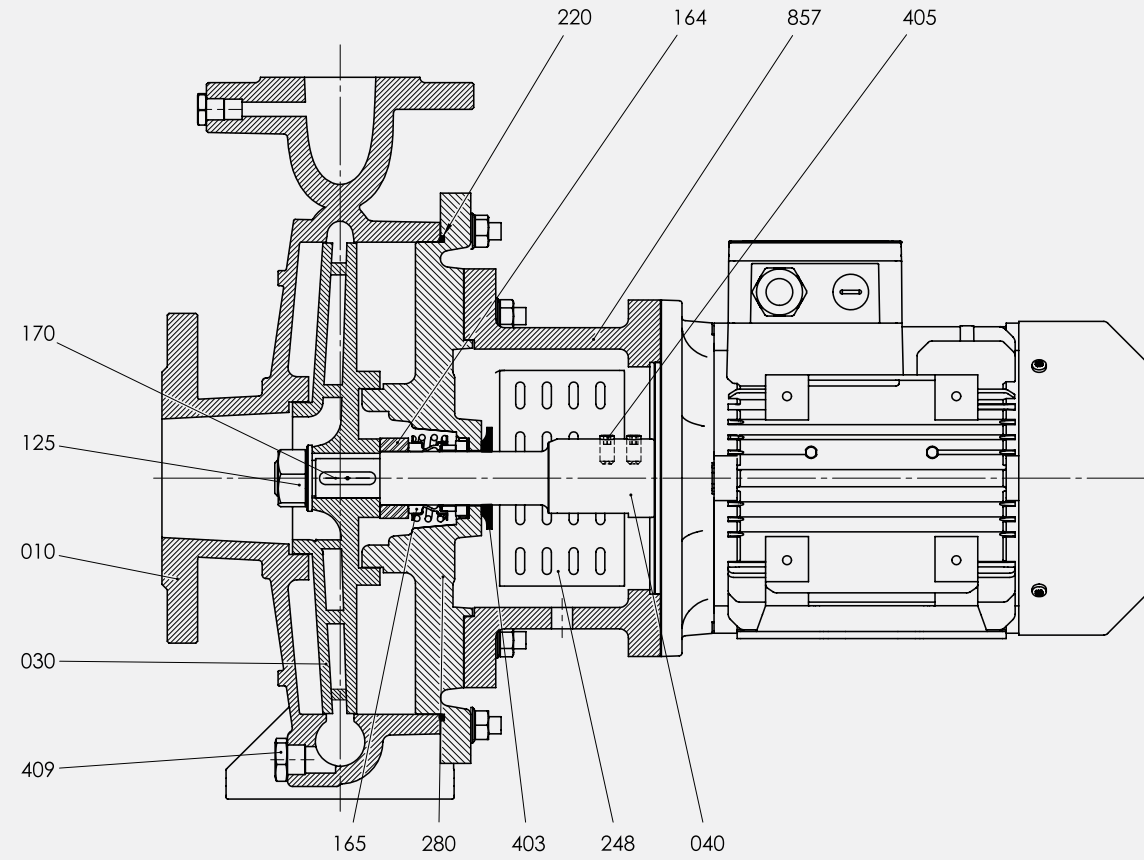
For detailed curves, use our selection program.

Detay eğriler için seçim programımızı kullanınız.



## SECTIONAL VIEW

## KESİT RESİM



## Part List

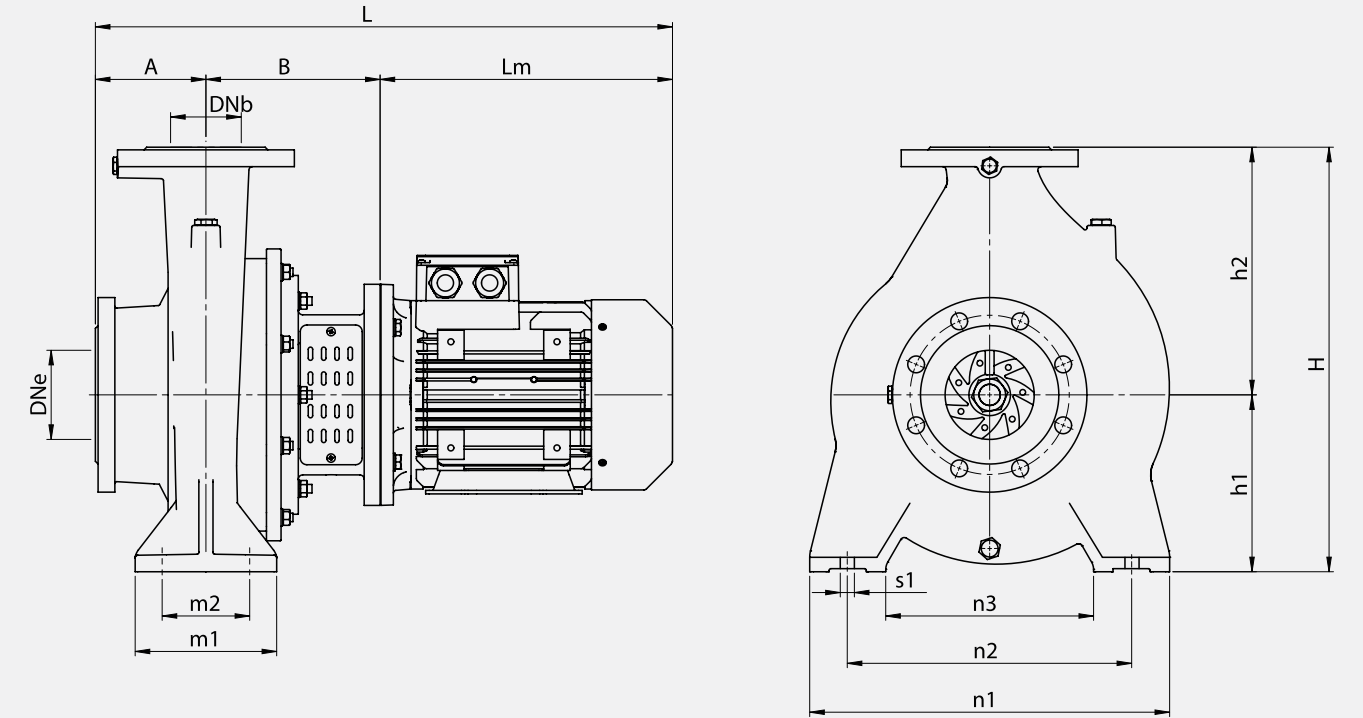
## Parça Listesi

Part Name	Part No.	Description
Volute Casing	010	Salyangoz Gövde
Impeller	030	Çark
Shaft	040	Mil
Nut	125	Somun
Mechanical Seal Setting Sleeve	164	Mekanik Salmastra Mesafe Burcu
Mechanical Seal	165	Mekanik Salmastra
Key	170	Kama
O-Ring	220	O-Ring
Protection Sheet	248	Koruma Sacı
Seal Box	280	Salmastra Kutusu
Throw Protection	403	Su Sıçratma Diski
Set Screw	405	Setskur
Drain Plug	409	Boşaltma Tapası
Motor Support Foot	857	Motor Taşıyıcı

## PUMP DIMENSIONS

## POMPA ÖLÇÜLERİ

1500 rpm / (d/d)



Pump Type Pompa Tipi	Motor		Dimensions / Ölçüler (mm)														Weight Ağırlık (kg)	
			Outside Dimensions / Dış Ölçüler															
	kW	IEC	DNe	DNb	A	B	Lm	L	H	h1	h2	n1	n2	n3	s1	m1	m2	
32-125	0,37	71M	50	32	80	152	210	442	252	112	140	190	140	90	14	100	70	30
32-160	0,37	71M	50	32	80	148	210	478	292	132	160	240	190	140	14	100	70	35
32-160	0,55	80M	50	32	80	183	233	495	292	132	160	240	190	140	14	100	70	41
32-160	0,75	80M	50	32	80	183	233	495	292	132	160	240	190	140	14	100	70	42
32-200	0,75	80M	50	32	80	183	233	496	340	160	180	240	190	140	14	100	70	48
32-200	1,1	90S	50	32	80	183	273	536	340	160	180	240	190	140	14	100	70	53
32-200	1,5	90L	50	32	80	183	273	536	340	160	180	240	190	140	14	100	70	56
32-250	1,1	90S	50	32	100	181	273	554	405	180	225	320	255	190	14	125	95	62
32-250	1,5	90L	50	32	100	181	273	554	405	180	225	320	255	190	14	125	95	65
32-250	2,2	100L	50	32	100	181	307	588	405	180	225	320	255	190	14	125	95	72
32-250	3	100L	50	32	100	181	307	588	405	180	225	320	255	190	14	125	95	73
40-125	0,37	71M	65	40	80	154	210	444	252	112	140	210	160	110	14	100	70	31
40-125	0,55	80M	65	40	80	164	233	477	252	112	140	210	160	110	14	100	70	35
40-160	0,37	71M	65	40	80	150	210	440	292	132	160	240	190	140	14	100	70	37
40-160	0,55	80M	65	40	80	185	233	498	292	132	160	240	190	140	14	100	70	43
40-160	0,75	80M	65	40	80	185	233	498	292	132	160	240	190	140	14	100	70	44
40-160	1,1	90S	65	40	80	185	273	538	292	132	160	240	190	140	14	100	70	48









## PUMP DIMENSIONS

## POMPA ÖLÇÜLERİ

3000 rpm / (d/d)

Pump Type Pompa Tipi	Motor		Dimensions / Ölçüler (mm)														Weight Ağırlık (kg)	
			Outside Dimensions / Dış Ölçüler															
	kW	IEC	DNe	DNb	A	B	Lm	L	H	h1	h2	n1	n2	n3	s1	m1		m2
50-250	18.5	160M	65	50	100	241	494	835	405	180	225	320	250	190	14	125	95	152
50-250	22	180M	65	50	100	241	575	916	405	180	225	320	250	190	14	125	95	227
50-250	30	200L	65	50	100	241	630	971	405	180	225	320	250	190	14	125	95	300
50-250	37	200L	65	50	100	241	630	971	405	180	225	320	250	190	14	125	95	310
65-125	4	112M	80	65	100	191	328	619	340	160	180	280	212	150	14	125	95	61
65-125	5,5	132S	80	65	100	202	412	714	340	160	180	280	212	150	14	125	95	80
65-125	7,5	132S	80	65	100	202	412	714	340	160	180	280	212	150	14	125	95	83
65-125	11	160M	80	65	100	242	494	836	340	160	180	280	212	150	14	125	95	115
65-160	11	160M	80	65	100	243	494	837	360	160	200	280	212	150	14	125	95	125
65-160	15	160M	80	65	100	243	494	837	360	160	200	280	212	150	14	125	95	130
65-160	18,5	160L	80	65	100	243	494	837	360	160	200	280	212	150	14	125	95	142
65-200	18,5	160L	80	65	100	239	494	833	405	180	225	320	250	190	14	125	95	150
65-200	22	180M	80	65	100	239	575	914	405	180	225	320	250	190	14	125	95	224
65-200	30	200L	80	65	100	239	630	969	405	180	225	320	250	190	14	125	95	194
65-200	37	200L	80	65	100	239	630	969	405	180	225	320	250	190	14	125	95	303
65-250	22	180M	80	65	100	243	575	918	450	200	250	360	280	200	19	160	120	236
65-250	30	200L	80	65	100	243	630	973	450	200	250	360	280	200	19	160	120	310
65-250	37	200L	80	65	100	243	630	973	450	200	250	360	280	200	19	160	120	320
65-250	45	225M	80	65	100	243	685	1028	450	200	250	360	280	200	19	160	120	390
65-250	55	250M	80	65	100	273	752	1125	450	200	250	360	280	200	19	160	120	476
80-160	11	160M	100	80	125	240	494	859	405	180	225	320	250	190	14	125	95	126
80-160	15	160M	100	80	125	240	494	859	405	180	225	320	250	190	14	125	95	132
80-160	18,5	160L	100	80	125	240	494	859	405	180	225	320	250	190	14	125	95	144
80-160	22	180M	100	80	125	240	575	940	405	180	225	320	250	190	14	125	95	218
80-200	18,5	160L	100	80	125	246	494	865	430	180	250	345	280	215	14	125	95	158
80-200	22	180M	100	80	125	246	575	946	430	180	250	345	280	215	14	125	95	232
80-200	30	200L	100	80	125	246	630	1001	430	180	250	345	280	215	14	125	95	305
80-200	37	200L	100	80	125	246	630	1001	430	180	250	345	280	215	14	125	95	316
80-200	45	225M	100	80	125	246	685	1056	430	180	250	345	280	215	14	125	95	386
80-250	37	200L	100	80	125	250	630	1005	480	200	280	400	315	240	19	160	120	326
80-250	45	225M	100	80	125	250	685	1060	480	200	280	400	315	240	19	160	120	396
80-250	55	250M	100	80	125	280	752	1157	480	200	280	400	315	240	19	160	120	482
100-160	30	200L	125	100	125	248	630	1003	480	200	280	360	280	200	19	160	120	315
100-160	37	200L	125	100	125	248	630	1003	480	200	280	360	280	200	19	160	120	325
100-160	45	225M	125	100	125	248	685	1058	480	200	280	360	280	200	19	160	120	391
100-200	30	200L	125	100	125	245	630	1000	480	200	280	360	280	200	19	160	120	304
100-200	37	200L	125	100	125	245	630	1000	480	200	280	360	280	200	19	160	120	314
100-200	45	225M	125	100	125	245	685	1055	480	200	280	360	280	200	19	160	120	385
100-200	55	250M	125	100	125	275	752	1152	480	200	280	360	280	200	19	160	120	471
100-250	45	225M	125	100	140	249	685	1074	505	225	280	400	315	240	19	160	120	401
100-250	55	250M	125	100	140	279	752	1171	505	225	280	400	315	240	19	160	120	487

Please contact for 3600 rpm dimensions.  
Dimensions can be change according to motor brand.

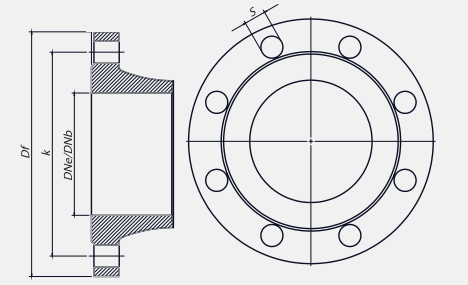
3600 d/d Ölçüleri için iletişime geçiniz.  
Motor markasına göre boyutlar değişebilir.

## FLANGE DIMENSIONS

## FLANŞ ÖLÇÜLERİ

Pump Type Pompa Tipi	Suction & Discharge / Emme & Basma (PN 16)			
	Df	k	s	n
32	140	100	19	4
40	150	110	19	4
50	165	125	19	4
65	185	145	19	4
80	200	160	19	8
100	220	180	19	8
125	250	210	19	8
150	285	240	23	8
200	340	295	23	12

TS EN 1092-2 "n" Number of Holes / Delik Sayısı



## SEAL SOLUTIONS

## SALMASTRA ÇÖZÜMLERİ

Packing Type / Salmastra Tipi	Packing Specifications / Salmastra Özellikleri	
	Temperature / Sıcaklık	Pressure / Basınç
MG1	t = -20 °C ... +85 °C t = +85 °C ... +100 °C (*)	p1 = 16 bar (230 PSI) p1 = 16 bar (230 PSI) (*)

Note: Above datas mentioned according to BURGMANN Brand.  
Pacging can be changed according to customer request.

Not: BURGMANN marka mekanik salmastraya göre belirlenmiştir.  
Müşteri isteğine göre salmastra marka değişikliği yapılabilir.

\*Different seal application can be used according to liquid specification.

\*Aşkın cinsi ve çalışma şartlarına göre farklı salmastra seçenekleri uygulanabilir.







**SEMPA**

DPT SERIES

ARS-D SERIES

ARS SERIES

**TKF-M SERIES**

TKF SERIES

SP SERIES

TKF-KE SERIES

**STORE / MAĞAZA:**

Fevzi Çakmak Mh.10644 Sk. No:43-45 Karatay / Konya / Türkiye

Tel:+90.332 237 03 31 Fax:+90.332 235 43 64

Mail: info2@sempapompa.com

**FACTORY / FABRİKA:**

Büyük Kayaak Mh. K.O.S.B. Kuddusi Cd. 22. Sk. No:4 Selçuklu / Konya / Türkiye

Tel:+90.332 345 32 90 Fax:+90.332 345 32 95

Mail: info@sempapompa.com