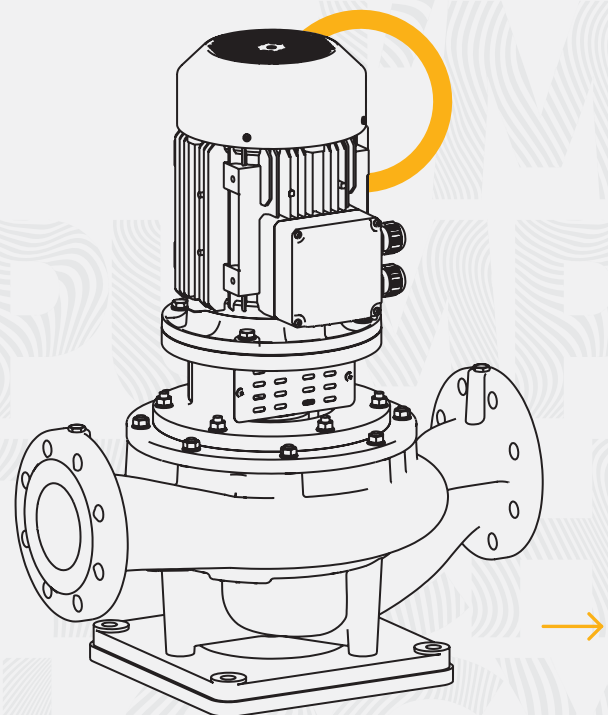




# TKF-I Series

**In-Line Type Centrifugal Pump**

Hat Tipi (In-Line) Santrifüj Pompa





[www.sempapompa.com](http://www.sempapompa.com)



power **traction** thrust



I'M  
PUMP  
TECH  
NOLOGY

## GENERAL INFORMATION

Discharge Flange	DN 65 – DN 250
Capacity	500 m <sup>3</sup> /h
Head	100 m
Frequency	Three-phase 50 Hz - 60 Hz*
Temperature of Pumped Liquid	From -25 °C to +140 °C
Maximum Operating Pressure	10 bar (16 bar)*

Depending on the type of liquid, operating temperature and pressure. The pump material changes. Please contact our company for detailed information.

## Transferable Liquids

- Clean or slightly contaminated low viscosity liquids without solid and fibrous particles.

## Shaft Sealing

- Mechanical seal is used in standard production.

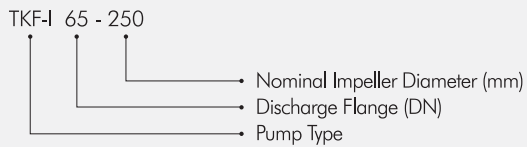
## Applications

Water Treatment and Pressurization
Heating Ventilating and Air Conditioning
Agricultural Irrigation and Drainage
Food and Beverage Industry
Marine
Building Systems

## Design Features

- Single-stage, closed impeller monoblock centrifugal pumps with volute, which can be connected to straight pipe (line type).
- Suction and discharge flanges conform to TS EN 1092-2 / PN 16. For pumps with steel or stainless steel housing, the flanges comply with TS EN 1092 - 1 / PN 16. It can be produced with ANSI / ASME flange upon request.
- Pumps are used with high efficiency electric motors according to IEC construction sizes.
- All impellers are balanced dynamically or statically in accordance with ISO 1940 class 6.3.
- Axial force is balanced with impeller balancing holes system.
- Optionally, pumps can be manufactured with wear ring and / or shaft bushing.
- The direction of rotation is clockwise when viewed from the motor side.
- The pump shaft is connected to the motor shaft by means of a shaft or rigid coupling and the axial and radial forces of the pump are compensated by the motor bearings.

## Pump Code



## GENEL BİLGİLER

Basma Flaşı	DN 65 – DN 250
Debi	500 m <sup>3</sup> /h
Basma Yüksekliği	100 m
Frekans	Three-phase 50 Hz - 60 Hz*
Akışkan sıcaklığı	From -25 °C to +140 °C
Maksimum Çalışma Basıncı	10 bar (16 bar)*

Basılan sıvının cinsine, çalışma sıcaklığı ve basıncına bağlı olarak pompa malzemesi değişir. Ayrıntılı bilgi için firmamıza başvurunuz.

## Basılabilen Sıvılar

- Temiz veya çok hafif kirlili, aşındırıcı olmayan, düşük viskoziteli sıvılar.

## Mil Sızdırmazlığı

- Standart üretimde mekanik salmastra kullanılmaktadır.

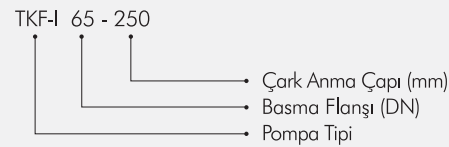
## Kullanım Yerleri

Su Arıtımı ve Basınçlandırılması
İstima, Havalandırma ve İklimlendirme
Tarımsal Sulama ve Drenaj
Gıda ve İçecek Endüstrisi
Denizcilik
Bina Sistemleri

## Tasarım Özellikleri

- Düz boruya bağlanabilen (hat tipi), salyangozlu, tek kademeli, kapalı çarklı monoblok santrifüj pompalar.
- Emme ve basma flaşları TS EN 1092 - 2 / PN 16'ya uygundur. Çelik veya paslanmaz çelik gövde malzemeli pompalarda flaşlar TS EN 1092 - 1 / PN 16'ya uygundur. İsteğe bağlı olarak ANSI/ASME flaşlı olarak da üretim yapılabilir.
- Pompalar IEC yapılı büyüklüklerine uygun yüksek verimlilik sınıfında elektrik motorları ile kullanılır.
- Bütün çarklar ISO 1940 sınıf 6.3'e uygun dinamik veya statik olarak dengelenmektedir.
- Eksenel kuvvet çark dengeleme delikleri sistemi ile dengelenmiştir.
- İsteğe bağlı olarak pompalar aşınma halkalı ve/veya mil burçlu imal edilebilir.
- Dönme yönü motor tarafından bakılınca saat yönündedir.
- Pompa mili motor miline geçme mil veya rijit kaplin ile bağlanmıştır ve pompanın eksenel ve radyal kuvvetleri motor rulmanları tarafından karşılanmaktadır.

## Pompa Kodu



## MATERIAL OPTIONS

Part List	0.6025	0.7040	0.7043	1.0619	1.4308	1.4309	1.4408	1.4409	1.4500	1.4517	1.4469	1.4317	1.4008	2.1050	2.0975	2.1096	1.4021	1.4021	1.4301	1.4404	1.4460	1.4462	Parça Listesi		
Volute	●	○	○	○	○	○	○	○	○	○	○	○	○	○	○	○	○	○	○	○	○	○	○	Salyangoz Gövde	
Seal Box	●	○	○	○	○	○	○	○	○	○	○	○	○	○	○	○	○	○	○	○	○	○	○	○	Salmastra Yatağı
Impeller	●	○	○	○	○	○	○	○	○	○	○	○	○	○	○	○	○	○	○	○	○	○	○	○	Çark
Shaft																	●	○	○	○	○	○	○	○	Mil
Motor carrier	●	○	○	○	○	○	○	○	○	○	○	○	○	○	○	○	○	○	○	○	○	○	○	○	Rulman Yatağı
Wear Ring	○	○	○	○	○	○	○	○	○	○	○	○	○	○	○	○	○	○	○	○	○	○	○	○	Aşınma Halkası
Mech. Seal Setting Nut																	●	○	○	○	○	○	○	○	Mek. Sal. Mesafe Burcu
Lower Table	●	○																							Alt Tabla
Mech. Seal	EN 12756 / DIN 24250																					Mekanik Salmastra			

Mechanical seal can be used in different types and brands depending on working conditions or customer request.

Alıcının isteğine veya çalışma şartlarına bağlı olarak, farklı tip ve markalarda mekanik salmastra kullanılabilir.

- Standard Manufacturing
- Optional

- Standart İmalat
- İsteğe Bağlı

## DESCRIPTIONS

✦ DIN

✦ EN

✦ AISI / SAE / ASTM

## TANIM

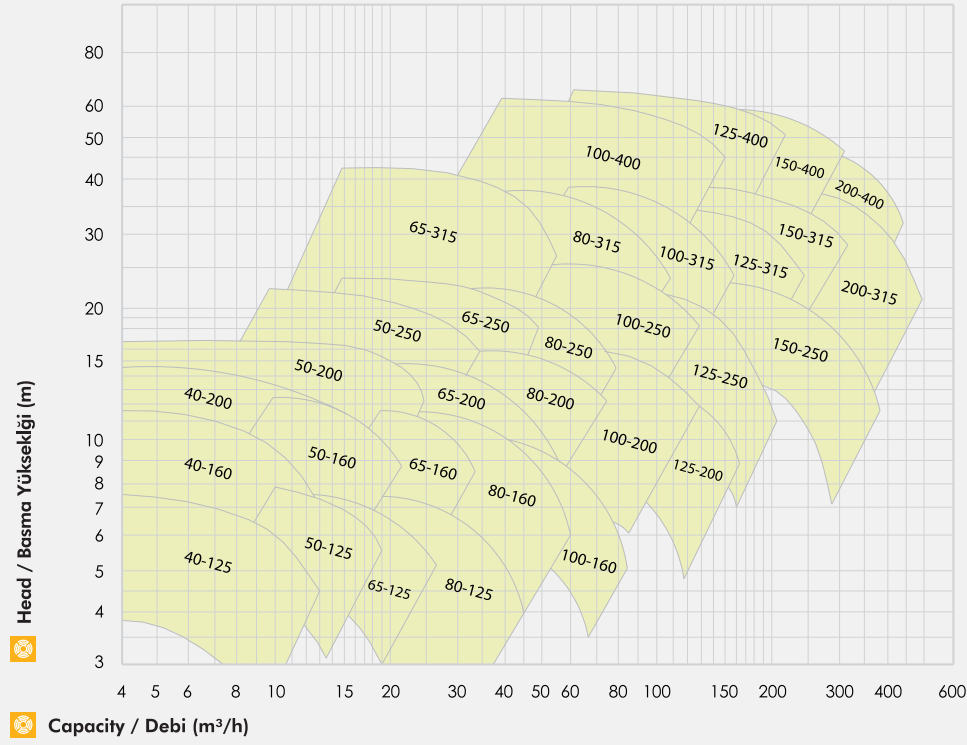
	DIN	EN	AISI / SAE / ASTM	TANIM
Cast Iron	0.6025	EN-GJL-250 (GG25)	A48 CLASS 40B	Pik Döküm
Ductile Iron Casting	0.7040	EN-GJS-400-15	A536 60-40-18	Sfero Döküm
Ductile Iron Casting	0.7043	EN-GJS-400-18LT (GGG40.3)	A536 60-40-18	Sfero Döküm
Steel Casting	1.0619	GP240GHGS-C25	A216 WCB	Çelik Döküm
Chrome Nickel Steel Casting	1.4308	GX5CrNi19-10	A351 CF8	Krom Nikelli Çelik Döküm
Chrome Nickel Steel Casting (Low Carbon)	1.4309	GX2CrNi19-11	A351 CF3	Krom Nikel Çelik Döküm (D.K)
Chrome Nickel Molybdenum Steel Casting	1.4408	GX5CrNiMo19-11-2	A351 CF8M	Krom Nikel Molibdenli Çelik Döküm
Chrome Nickel Molybdenum Steel Casting (L.C)	1.4409	GX2CrNiMo19-11-2	A351 CF3M	Krom Nikel Molibdenli Çelik Döküm(D.K)
Austenitic Steel Casting	1.4500	GX7NiCrMoCuNb 25-20	A351 CN7M	Östenitik Çelik Döküm
Austenitic Ferritic Steel Casting (Duplex)	1.4517	GX2CrNiMoCuN 25-6-3-3	A890 CD4MCuN	Östenitik Ferritik Çelik Döküm (Dubleks)
Austenitic Ferritic Steel Casting (S.Duplex)	1.4469	GX2CrNiMoN 26-7-4	A890 CE3MN	Östenitik Ferritik Çelik Döküm (S.D)
Martensitic Stainless Steel Casting	1.4317	GX4CrNi 13-4	A352 CA6NM	Martenzitik Paslanmaz Çelik Döküm
Martensitic Stainless Steel Casting	1.4008	GX7CrNiMo 12-1	A217 CA15	Martenzitik Paslanmaz Çelik Döküm
Bronze Casting ( Tinned)	2.1050.01	G-CuSn10	B427 C90700	Bronz Döküm (Kalaylı)
Bronze Casting (Nickel Alloy)	2.0975.01	G-CuAl10Ni	B148 C95500	Bronz Döküm (Nikel Alaşımı)
Bronze Casting (Leaded)	2.1096.01	G-CuSn5ZnPb	B584 C83600	Bronz Döküm (Kurşunlu)
Chromium Steel	1.4021	X20Cr13	A276 Type 420	Kromlu Çelik
Chromium Steel (Heat Treatment)	1.4021	X20Cr13	A276 Type 420+QT	Kromlu Çelik (Isıl İşlem)
Chrome Nickel Steel	1.4301	X5CrNi 18-10	A276 Type 304	Krom Nikel Çelik
Chrome Nickel Molybdenum Steel (L.Carbon)	1.4404	X2CrNiMo 17-12-2	A276 Type 316L	Krom Nikel Molibdenli Çelik (D.K)
Duplex (Austenitic Ferritic) Steel	1.4460	X3CrNiMoN 27-5-2	AISI 329	Dubleks (Östenitik-ferritik) Çelik
Duplex (Austenitic Ferritic) Steel	1.4462	X2CrNiMoN 22-5-3	UNS S32205	Dubleks (Östenitik-ferritik) Çelik



## SELECTION CHARTS

## SEÇİM EĞRİLERİ

1450 rpm / (d/d) (50 Hz)



2900 rpm / (d/d) (50 Hz)



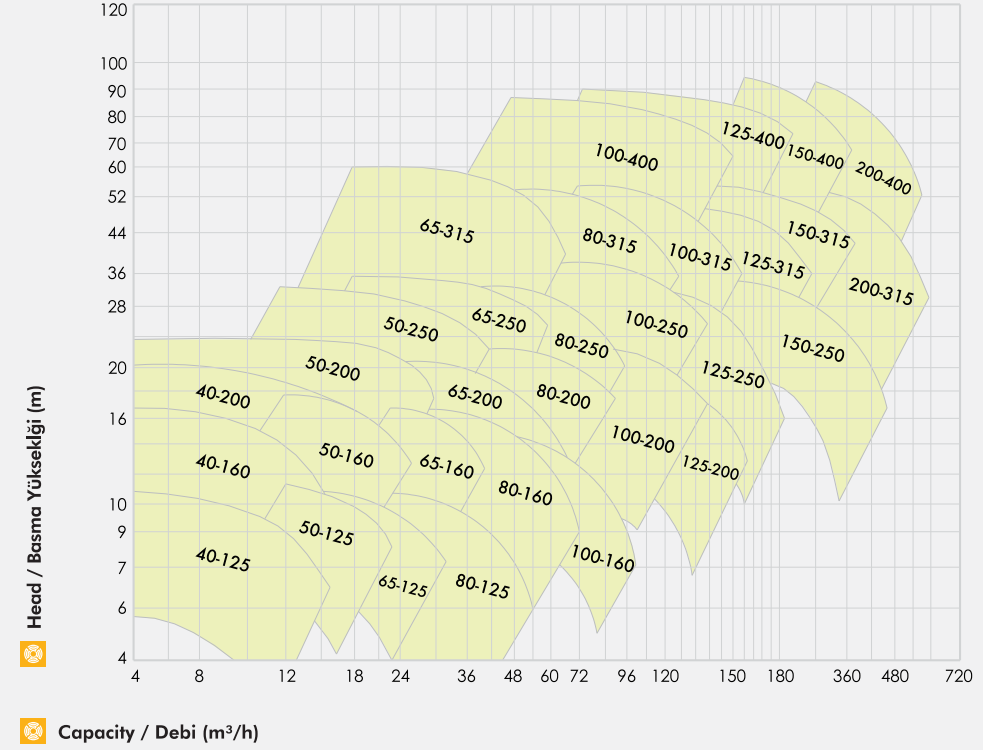
For detailed curves, use our selection program.

Detay eğriler için seçim programımızı kullanınız.

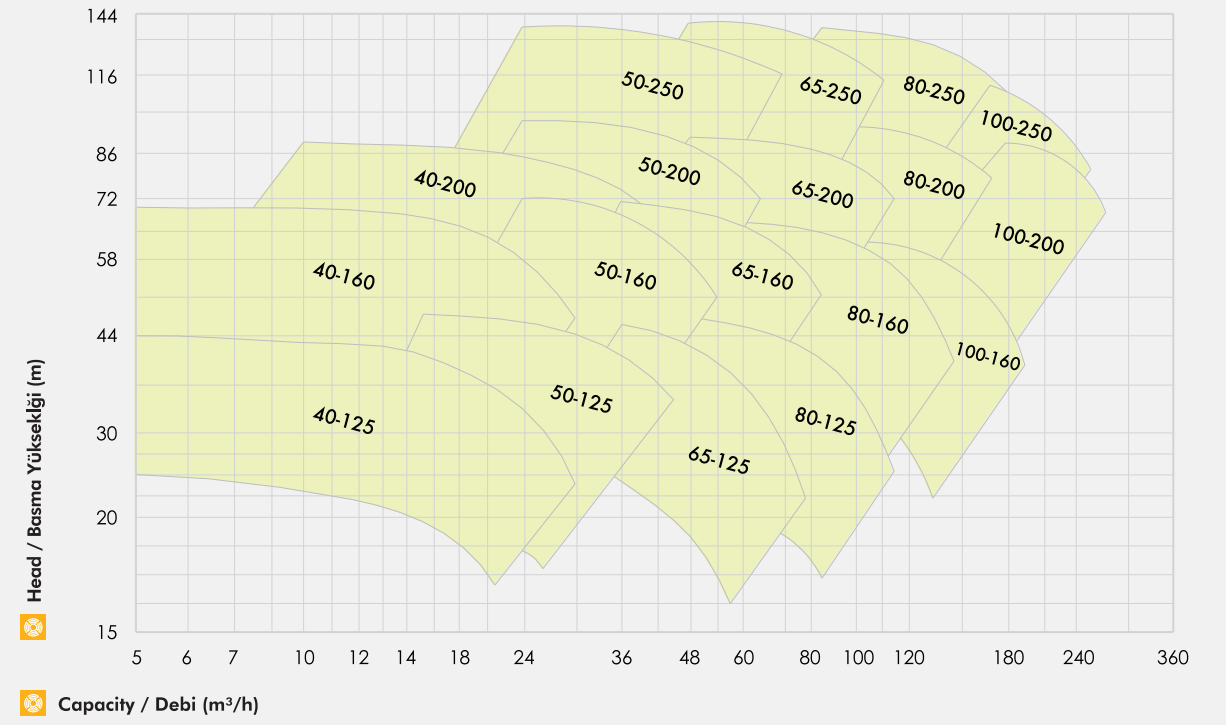
## SELECTION CHARTS

## SEÇİM EĞRİLERİ

1750 rpm / (d/d) (60 Hz)



3500 rpm / (d/d) (60 Hz)



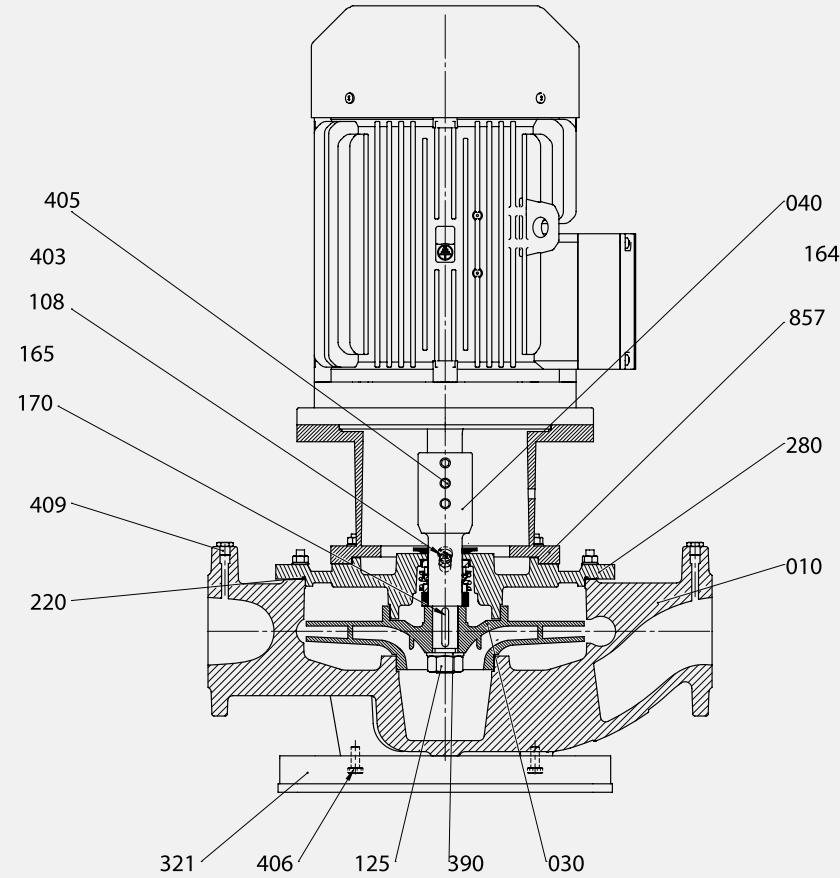
For detailed curves, use our selection program.

Detay eğriler için seçim programımızı kullanınız.



## SECTIONAL VIEW

## KESİT RESİM



## Part List

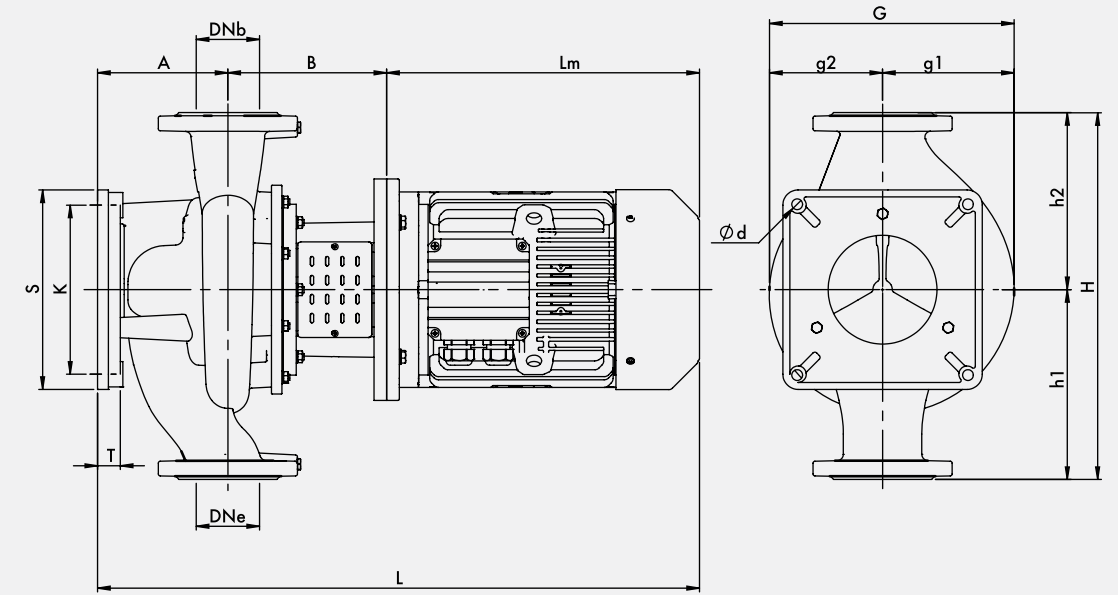
## Parça Listesi

Part Name	Part No	Part Name
Volute Casing	010	Salyangoz Gövde
Impeller	030	Çark
Shaft	040	Mil
Air Purge	108	Hava Pürjörü
Nut	125	Somun
Mechanical Seal Setting Sleeve	164	Mekanik Salmastra Mesafe Burcu
Mechanical Seal	165	Mekanik Salmastra
Key	170	Kama
O-Ring	220	O-Ring
Seal Box	280	Salmastra Kutusu
Table	321	Tabla
Washer	390	Rondela
Throw Protection	403	Su Sıçratma Diski
Set Screw	405	Setskur
Connection Bolt	406	Bağlantı Civatası
Drain Plug	409	Boşaltma Tapası
Motor Carrier	857	Motor Taşıyıcı

## PUMP DIMENSIONS

## POMPA ÖLÇÜLERİ

1500 rpm / (d/d)



Pump Type Pompa Tipi	Motor		Form	Dimensions / Ölçüler (mm)															Weight Ağırlık (kg)
	kW	IEC		Outside Dimensions / Dış Ölçüler															
				DNe DNb	A	B	Lm	L	T	H	h1	h2	G	g1	g2	S	K	Ød	
40-125	0,37	71M	T1	40	101	152	210	463	26	300	160	140	208	108	100	200	160	14	34
40-160	0,37	71M	T1	40	101	149	210	460	26	340	180	160	232	122	110	200	160	14	37
40-160	0,55	80M	T1	40	101	183	234	518	26	340	180	160	232	122	110	200	160	14	42
40-160	0,75	80M	T1	40	101	183	234	518	26	340	180	160	232	122	110	200	160	14	43
40-200	0,55	80M	T2	40	103	183	234	520	28	380	200	180	275	140	135	255	219	14	52
40-200	0,75	80M	T2	40	103	183	234	520	28	380	200	180	275	140	135	255	219	14	53
40-200	1,1	90S	T2	40	103	183	275	561	28	380	200	180	275	140	135	255	219	14	57
50-125	0,37	71M	T1	50	116	154	210	480	26	300	160	140	213	110	103	200	160	14	36
50-125	0,55	80M	T1	50	116	164	234	514	26	300	160	140	213	110	103	200	160	14	40
50-160	0,37	71M	T1	50	116	149	210	475	26	340	180	160	243	125	118	200	160	14	40
50-160	0,55	80M	T1	50	116	184	234	534	26	340	180	160	243	125	118	200	160	14	45
50-160	0,75	80M	T1	50	116	184	234	534	26	340	180	160	243	125	118	200	160	14	47
50-160	1,1	90S	T1	50	116	184	275	575	26	340	180	160	243	125	118	200	160	14	50
50-200	0,75	80M	T2	50	118	183	234	535	28	425	225	200	281	145	136	255	219	14	56
50-200	1,1	90S	T2	50	118	183	275	576	28	425	225	200	281	145	136	255	219	14	60
50-200	1,5	90L	T2	50	118	183	275	576	28	425	225	200	281	145	136	255	219	14	62
50-200	2,2	100L	T2	50	118	184	310	612	28	425	225	200	281	145	136	255	219	14	68
50-250	1,5	90L	T2B	50	118	180	275	573	28	475	250	225	338	165	173	255	219	14	75
50-250	2,2	100L	T2B	50	118	180	310	608	28	475	250	225	338	165	173	255	219	14	82
50-250	3	100L	T2B	50	118	180	310	608	28	475	250	225	338	165	173	255	219	14	84







## PUMP DIMENSIONS

## POMPA ÖLÇÜLERİ

### 3000 rpm / (d/d)

Pump Type Pompa Tipi	Motor		Form	Dimensions / Ölçüler (mm)														Weight Ağırlık (kg)	
	kW	IEC		Outside Dimensions / Dış Ölçüler															
				DNe DNb	A	B	Lm	L	T	H	h1	h2	G	g1	g2	S	K		Ød
80-250	22	180M	T3	80	176	243	576	995	36	560	280	280	378	196	182	315	270	17	255
80-250	30	200L	T3	80	176	243	643	1062	36	560	280	280	378	196	182	315	270	17	325
80-250	37	200L	T3	80	176	243	643	1062	36	560	280	280	378	196	182	315	270	17	335
80-250	45	225M	T3	80	176	243	688	1107	36	560	280	280	378	196	182	315	270	17	410
80-250	55	250M	T3	80	176	273	756	1205	36	560	280	280	378	196	182	315	270	17	500
100-160	11	160M	T2B	100	159	240	495	894	28	475	250	225	292	162	130	255	219	14	140
100-160	15	160M	T2B	100	159	240	495	894	28	475	250	225	292	162	130	255	219	14	146
100-160	18,5	160L	T2B	100	159	240	495	894	28	475	250	225	292	162	130	255	219	14	157
100-160	22	180M	T2B	100	159	240	576	975	28	475	250	225	292	162	130	255	219	14	232
100-200	22	180M	T2B	100	198	247	576	1021	28	525	275	250	358	191	167	255	219	14	244
100-200	30	200L	T2B	100	198	247	643	1088	28	525	275	250	358	191	167	255	219	14	314
100-200	37	200L	T2B	100	198	247	643	1088	28	525	275	250	358	191	167	255	219	14	325
100-200	45	225M	T2B	100	198	247	688	1133	28	525	275	250	358	191	167	255	219	14	400
100-250	37	200L	T3	100	206	251	643	1100	36	580	300	280	388	208	180	315	270	17	346
100-250	45	225M	T3	100	206	251	688	1145	36	580	300	280	388	208	180	315	270	17	420
100-250	55	225M	T3	100	206	281	756	1273	36	580	300	280	388	208	180	315	270	17	511

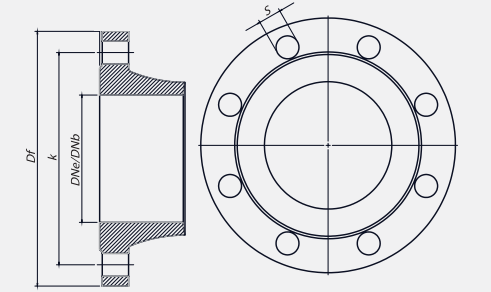
Please contact for 3600 rpm dimensions. Dimensions can be change according to motor brand.

3600 d/d ölçüler için iletişime geçiniz. Motor markasına göre boyutlar değişebilir.

## FLANGE DIMENSIONS

## FLANŞ ÖLÇÜLERİ

Pump Type Pompa Tipi	Suction & Discharge / Emme & Basma (PN 16)			
	Df	k	s	n
40	150	110	19	4
50	165	125	19	4
65	185	145	19	4
80	200	160	19	8
100	220	180	19	8
125	250	210	19	8
150	285	240	23	8
200	340	295	23	12



TS EN 1092 "n" Number of Holes / Delik Sayısı

## SEAL SOLUTIONS

## SALMASTRA ÇÖZÜMLERİ

Packing Type / Salmastra Tipi	Packing Specifications / Salmastra Özellikleri	
	Temperature / Sıcaklık	Pressure / Basınç
MG1	t = -20 °C ... +85 °C t = +85 °C ... +100 °C (*)	p1 = 16 bar (230 PSI) p1 = 16 bar (230 PSI) (*)

Note: Above datas mentioned according to BURGMANN Brand. Packing can be changed according to customer request.

Not: BURGMANN marka mekanik salmastraya göre belirlenmiştir. Müşteri isteğine göre salmastra marka değişikliği yapılabilir.

Different seal application can be use according to liquid specification.

Akışkan cinsi ve çalışma şartlarına göre farklı salmastra seçenekleri uygulanabilir.







## TKF-I SERIES

**STORE / MAĞAZA:**

Fevzi Çakmak Mh.10644 Sk. No:43-45 Karatay / Konya / Türkiye

Tel:+90.332 237 03 31 Fax:+90.332 235 43 64

Mail: info2@sempapompa.com

**FACTORY / FABRİKA:**

Büyük Kayaak Mh. K.O.S.B. Kuddusi Cd. 22. Sk. No:4 Selçuklu / Konya / Türkiye

Tel:+90.332 345 32 90 Fax:+90.332 345 32 95

Mail: info@sempapompa.com