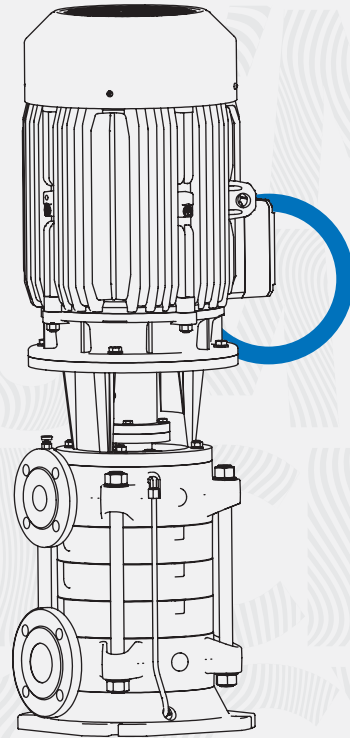




ARS-DY Series

Vertical Multi Stage Centrifugal Pump

Dikey Çok Kademeli Santrifüj Pompa





www.sempapompa.com



power **traction** thrust



PUMP
TECH
NOLOGY

GENERAL INFORMATION

| | |
|------------------------------|----------------------------|
| Discharge Flange | DN 32 - DN 150 |
| Capacity | 180 m ³ /h |
| Head | 450 m |
| Frequency | Three-phase 50 Hz - 60 Hz* |
| Temperature of Pumped Liquid | From -25 °C to + 140 °C |
| Maximum Operating Pressure | 25 bar (63 bar)* |

Depending on the type of liquid, operating temperature and pressure. The pump material changes. Please contact our company for detailed information.

Transferable Liquids

- Clean or slightly dirty, non-abrasive, low-viscosity fluids.

Shaft Sealing

- Depending on request or requirement, pumps with soft packing or mechanical seals can be supplied.

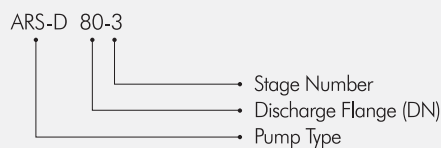
Applications

| | |
|---|-------------------|
| Water Treatment and Pressurization | Power Plants |
| Heating, Ventilating and Air Conditioning | Oil Industry |
| Agricultural Irrigation and Drainage | Chemical Industry |
| Food and Beverage Industry | Mining |
| Iron and Steel Industry | Fire Fighting |
| Building System | |

Design Features

- Centrifugal pumps with vertical shaft, split body, diffuser, multistage, closed impeller.
- 8 models from DN 32 to DN 150 discharge flange diameter.
- Suction flanges according to EN 1092 - 2 / PN 16 and discharge flanges to EN 1092 - 2 / PN 40 (PN 63). (flanges in pumps with stainless steel body material according to EN 1092-1 standard pressure class.)
- ARS-D and ARS-DY pumps are used with high efficiency electric motors according to IEC size.
- Pump and motor shafts are connected to each other with rigid coupling.
- All impellers are balanced dynamically or statically in accordance with ISO 1940 class 6.3.
- Axial force is balanced by impeller balancing holes system.
- The direction of rotation is counterclockwise when viewed from the motor side.
- In ARS-D and ARS-DY type pumps, "grease lubricated" bearings are used as standard. The plain bearings used on the underside of the pumps are lubricated with the pressed liquid.

Pump Code



GENEL BİLGİLER

| | |
|--------------------------|------------------------------|
| Basma Flaşı | DN 32 - DN 150 |
| Debi | 180 m ³ /h |
| Basma Yüksekliği | 450 m |
| Frekans | Üç Fazlı 50 Hz - 60 Hz* |
| Akışkan Sıcaklığı | -25 °C'den + 140 °C'ye kadar |
| Maksimum Çalışma Basıncı | 25 bar (63 bar)* |

Basılan sıvının cinsine, çalışma sıcaklığı ve basıncına bağlı olarak pompa malzemesi değişir. Ayrıntılı bilgi için firmamıza başvurunuz.

Basılabilen Sıvılar

- Temiz veya çok hafif kirli, aşındırıcı olmayan , düşük viskoziteli sıvılar.

Mil Sızdırmazlığı

- Basılan sıvının cinsine ve çalışma şartlarına bağlı olarak mekanik salmastra veya yumuşak salmastra kullanılmaktadır.

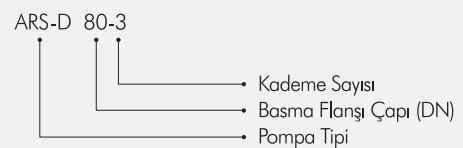
Kullanım Yerleri

| | |
|---------------------------------------|--------------------|
| Su Arıtımı ve Basınçlandırılması | Enerji Santralleri |
| Isıtma, Havalandırma ve İklimlendirme | Petrol Endüstrisi |
| Tarımsal Sulama ve Drenaj | Kimya Endüstrisi |
| Gıda ve İçecek Endüstrisi | Madencilik |
| Demir Çelik Endüstrisi | Yangın Söndürme |
| Bina Sistemleri | |

Tasarım Özellikleri

- Düşey millî, parçalı gövdeli, difüzörlü, çok kademeli, kapalı çarklı santrifüj pompalar.
- DN 32' den DN 150 basma flaş çapına kadar 8 model.
- Emme flaşları TS EN 1092 - 2 / PN 16' ya, basma flaşları TS EN 1092 - 2 / PN 40 (PN 63)' e uygundur. (paslanmaz çelik gövde malzemeli pompalarda flaşlar TS EN 1092 - 1 standardı ilgili basınç sınıfına uygundur.)
- ARS-D pompalar IEC yapı büyüklüklerine uygun yüksek verimlilik sınıfında elektrik motorları ile kullanılır.
- Pompa ve motor milleri birbirlerine rijit kaplin ile bağlanır.
- Bütün çarklar ISO 1940 sınıf 6.3' e uygun dinamik veya statik olarak dengelenir.
- Eksenel kuvvet çark dengeleme delikleri sistemi ile dengelenmektedir.
- Dönme yönü motor tarafından bakılınca saat yönünün tersindedir.
- ARS-D tipi pompalarda standart olarak "gres yağlı" rulman kullanılmaktadır. Pompaların alt tarafında kullanılan kaymalı yataklar ise basılan sıvı ile yağlanmaktadır.

Pompa Kodu



MATERIAL OPTIONS

MALZEME SEÇENEKLERİ

| Part List | 0.6025 | 0.7040 | 1.7043 | 1.0619 | 1.4308 | 1.4309 | 1.4408 | 1.4409 | 1.4500 | 1.4517 | 1.4469 | 1.4317 | 1.4008 | 2.1050.01 | 2.0975.01 | 2.1096.01 | 1.0503 | 1.4021 | 1.4021+QT | 1.4301 | 1.4404 | 1.4460 | 1.4462 | Tungsten Carbide | Parça Listesi |
|---------------------|----------------------|--------|--------|--------|--------|--------|--------|--------|--------|--------|--------|--------|--------|-----------|-----------|-----------|--------|--------|-----------|--------|--------|--------|-----------------------|------------------|-----------------|
| Suction Body | ● | ○ | ○ | | ○ | ○ | ○ | ○ | ○ | ○ | ○ | ○ | ○ | ○ | | | | | | | | | | | Emme Gövdesi |
| Discharge Body | ● | ○ | ○ | | ○ | ○ | ○ | ○ | ○ | ○ | ○ | ○ | ○ | ○ | | | | | | | | | | | Basma Gövdesi |
| Stage Body | ● | ○ | ○ | | ○ | ○ | ○ | ○ | ○ | ○ | ○ | ○ | ○ | ○ | | | | | | | | | | | Kademe Gövdesi |
| Diffuser | ● | ○ | ○ | ○ | ○ | ○ | ○ | ○ | ○ | ○ | ○ | ○ | ○ | ○ | ○ | ○ | | | | | | | | | Difüzör |
| Impeller | ● | ○ | ○ | ○ | ○ | ○ | ○ | ○ | ○ | ○ | ○ | ○ | ○ | ○ | ○ | ○ | | | | | | ○ | | | Çark |
| Shaft | | | | | | | | | | | | | | | | | | ● | ○ | ○ | ○ | | ○ | | Pompa Mili |
| Wear Ring | ○ | ○ | ○ | ○ | ○ | ○ | ○ | ○ | ○ | ○ | ○ | ○ | ○ | ○ | ○ | ○ | | | | | | | | | Aşınma Halkası |
| Shaft Sleeve | | | | | | | | | | | | | | | | | | ● | ○ | ○ | ○ | ○ | | ○ | Ara Burç |
| Seal Sleeve | | | | | | | | | | | | | | | | | | ● | ○ | ○ | ○ | ○ | | ○ | Salmastra Burcu |
| Stage Sleeve | | | | | | | | | | | | | | | | | | ● | ○ | ○ | ○ | ○ | | ○ | Kademe Burcu |
| Bearing Bush | | | | | | | | | | | | | | ● | | | | | | | | | | ○ | Kaymalı Yatak |
| Mechanical Seal (*) | EN 12756 / DIN 24250 | | | | | | | | | | | | | | | | | | | | | | Mekanik Salmastra (*) | | |

(*) Options: Different brand and type mechanical seal can be use can according to customer request.

(*) Seçenekler: Alıcının isteğine veya çalışma şartlarına bağlı olarak değişik tip ve markalarda mekanik salmastra kullanılabilir.

- Standard Manufacturing
- Optional

- Standart İmalat
- İsteğe Bağlı

DESCRIPTIONS



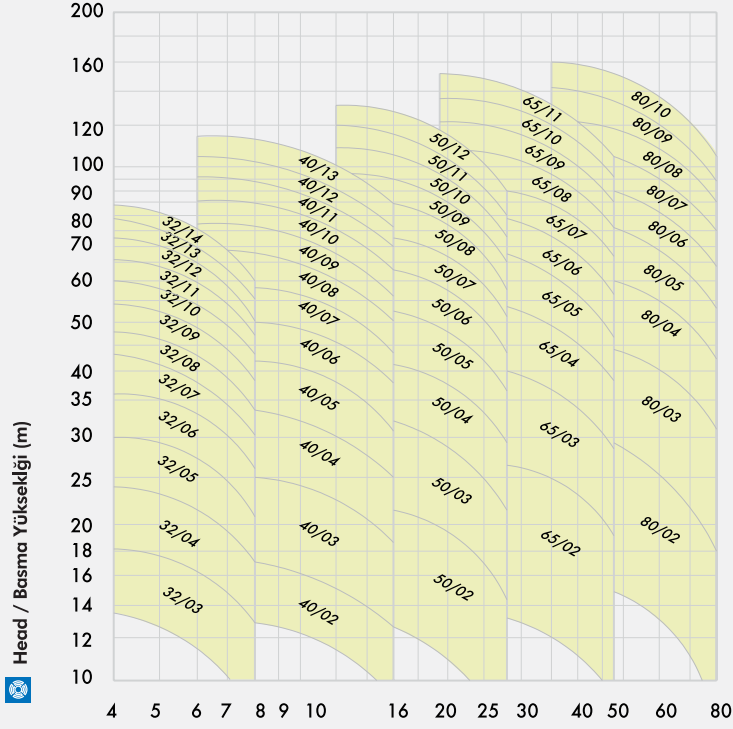
TANIM



| | DIN | EN | AISI/SAE/ASTM | TANIM |
|---|-----------|-----------------------------|-------------------|--|
| Cast Iron | 0.6025 | EN-GJL-250 (GG 25) | A 48 Class 40-B | Pik Döküm |
| Ductile Iron Casting | 0.7040 | EN-GJS-400-15-LT (GGG 40) | A 536 60-40-18 | Sfero Döküm |
| Ductile Iron Casting | 0.7043 | EN-GJS-400-18-LT (GGG 40.3) | A 536 60-40-18 | Sfero Döküm |
| Steel Casting | 1.0619 | GP 240 GHGS-C25 | A216 WCB | Çelik Döküm |
| Chrome Nickel Steel Casting | 1.4308 | G-X5 Cr Ni 19-10 | A 351 CF8 | Krom Nikelli Çelik Döküm |
| Chrome Nickel Steel Casting (Low Carbon) | 1.4309 | G-X2 Cr Ni 19-11 | A 351 CF3 | Krom Nikelli Çelik Döküm (D. K.) |
| Chrome Nickel Molybdenum Steel Casting | 1.4408 | G-X5 Cr Ni Mo 19-11-2 | A 351 CF8M | Krom Nikel Molibdenli Çelik Döküm |
| Chrome Nickel Molybdenum Steel Casting (L.C.) | 1.4409 | G-X2 Cr Ni Mo 19-11-2 | A 351 CF3M | Krom Nikel Molibdenli Çelik Döküm (D.K.) |
| Austenitic Steel Casting | 1.4500 | G-X7 Cr Ni Mo Cu N 25-20 | A 351 CN7M | Östenitik Çelik Döküm |
| Austenitic - Ferritic Steel Casting (Duplex) | 1.4517 | G-X2 Cr Ni Mo Cu N 25-6-3-3 | A 890 CD4MCuN | Östenitik-ferritik Çelik Döküm (D.) |
| Austenitic - Ferritic Steel Casting (S.D.) | 1.4469 | G-X2 Cr Ni Mo N 26-7-4 | A 890 CE3MN | Östenitik-ferritik Çelik Döküm (S.D.) |
| Martensitic Stainless Steel Casting | 1.4317 | G-X4 Cr Ni 13-4 | A 352 CA6NM | Martenzitik Paslanmaz Çelik Döküm |
| Martensitic Stainless Steel Casting | 1.4008 | G-X7 Cr Ni Mo 12-1 | A 217 CA15 | Martenzitik Paslanmaz Çelik Döküm |
| Bronze Casting (Tinned) | 2.1050.01 | G-Cu Sn 10 | B 427 C90700 | Bronz Döküm (Kalaylı) |
| Bronze Casting (Nickel Alloy) | 2.0975.01 | G-Cu Al10 Ni | B 148 C95500 | Bronz Döküm (Nikel Alaşımı) |
| Bronze Casting (Leaded) | 2.1096.01 | G-Cu Sn 5 Zn Pb | B 584 C83600 | Bronz Döküm (Kurşunlu) |
| Carbon Steel | 1.0503 | C 45 | AISI 1045 | Karbonlu Çelik |
| Chromium Steel | 1.4021 | X20 Cr13 | A 276 Type 420 | Kromlu Çelik |
| Chrome Steel (Heat Treatment) | 1.4021 | X20 Cr13 | A 276 Type 420+QT | Krom Nikel Çelik (Isıl İşlem) |
| Chrome Nickel Steel | 1.4301 | X5 Cr Ni 18-10 | A 276 Type 304 | Krom Nikel Çelik |
| Chrome Nickel Molybdenum Steel (L.C.) | 1.4404 | X2 Cr Ni Mo 17-12-2 | A 276 Type 316L | Krom Nikel Molibdenli Çelik (D.K.) |
| Duplex (Austenitic-Ferritic) Steel | 1.4460 | X3 Cr Ni Mo N 27-5-2 | AISI 329 | Dubleks (Östenitik-Ferritik) Çelik |
| Duplex (Austenitic-Ferritic) Steel | 1.4462 | X2 Cr Ni Mo N 22-5-3 | UNS S32205 | Dubleks (Östenitik-Ferritik) Çelik |

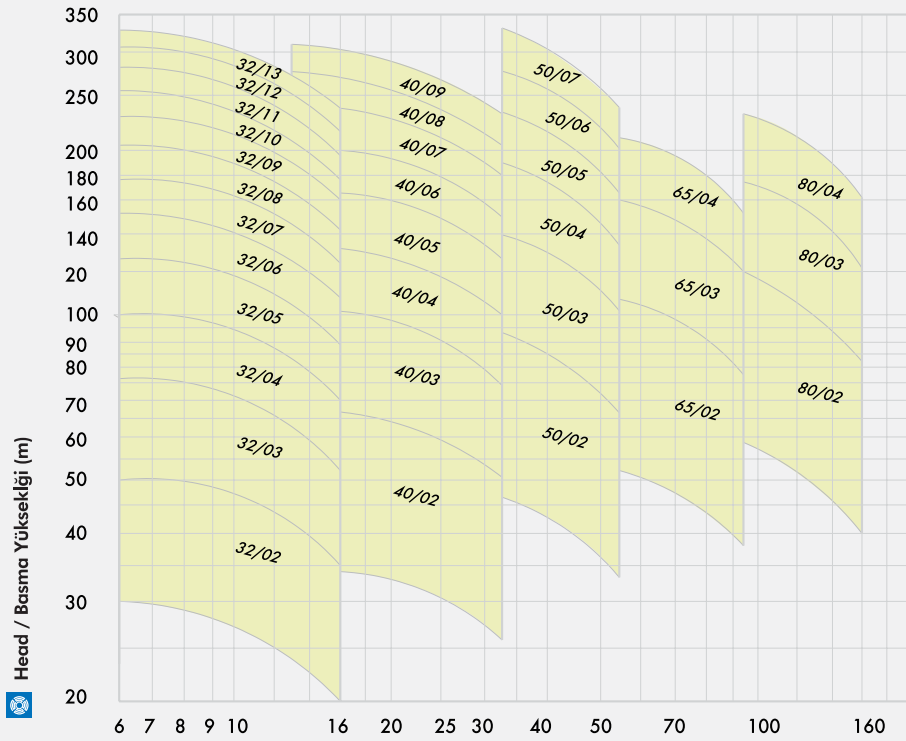


1450 rpm / (d/d) (50 Hz)



Capacity / Debi (m³/h)

2900 rpm / (d/d) (50 Hz)

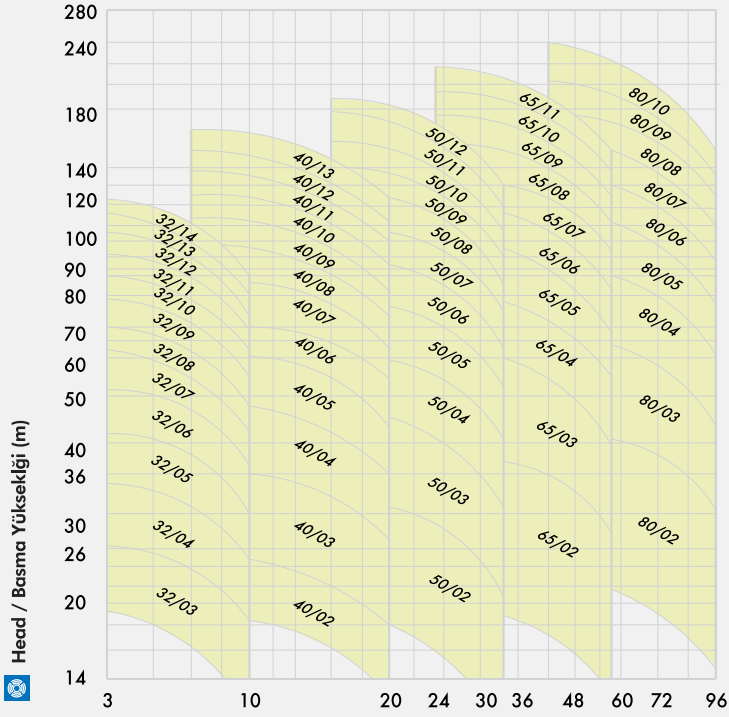


Capacity / Debi (m³/h)

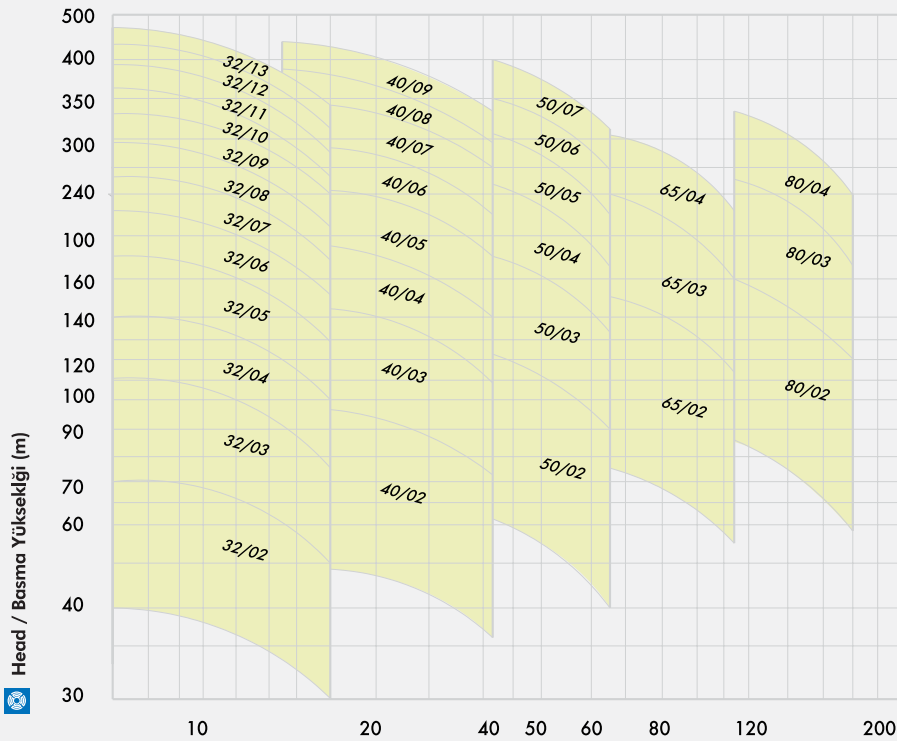
 For detailed curves, use our selection program.

 Detay eğriler için seçim programımızı kullanınız.

1750 rpm / (d/d) (60 Hz)

Capacity / Debi (m³/h)

3500 rpm / (d/d) (60 Hz)

Capacity / Debi (m³/h)

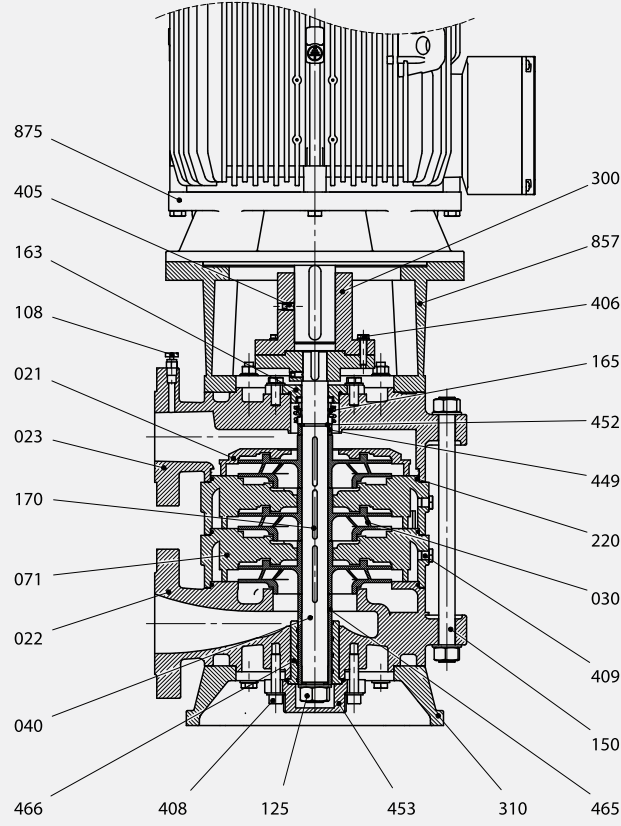
For detailed curves, use our selection program.

Detay eğriler için seçim programımızı kullanınız.

SECTIONAL VIEW

KESİT RESİM

ARS-D



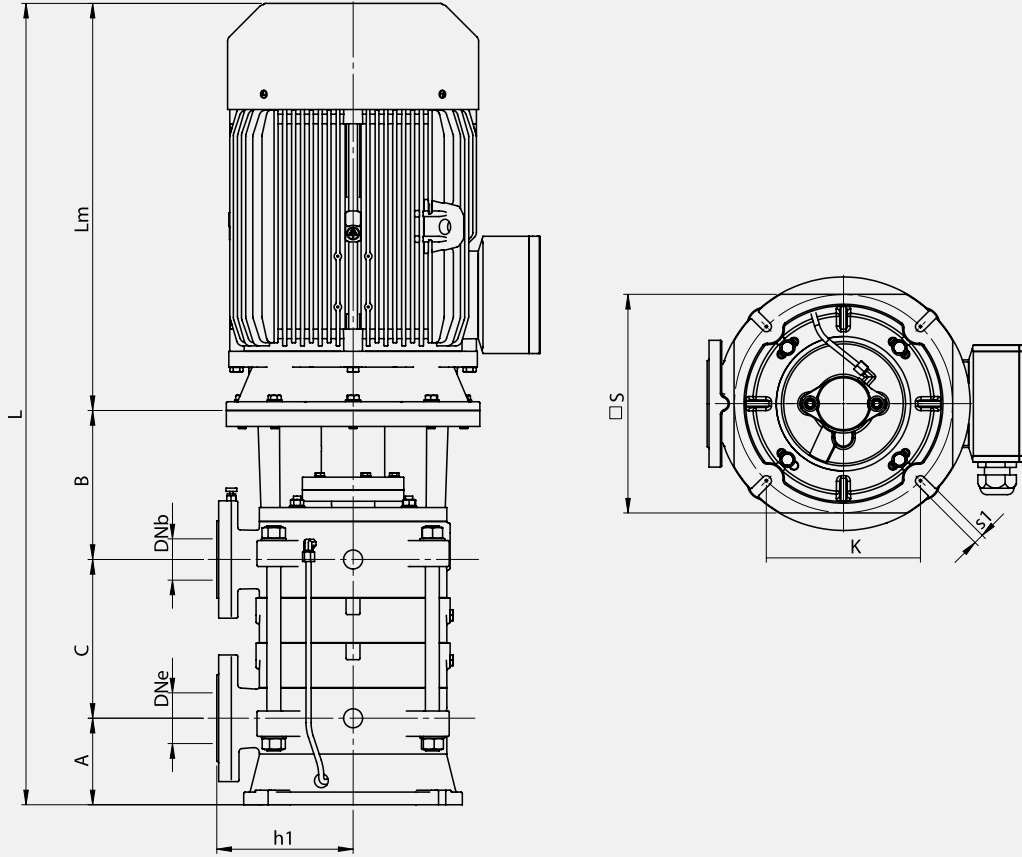
Part List

Parça Listesi

| | | |
|------------------------|-----|--------------------------|
| Discharge Diffuser | 021 | Basma Difüzörü |
| Suction Body | 022 | Emme Gövdesi |
| Discharge Body | 023 | Basma Gövdesi |
| Impeller | 030 | Çark |
| Shaft | 040 | Mil |
| Stage Body | 071 | Kademe Gövdesi |
| Air Purge | 108 | Hava Purjörü |
| Nut | 125 | Somun |
| Casing Tiebolt | 150 | Saplama |
| Mechanical Seal Cover | 163 | Mekanik Salmastra Kapağı |
| Mechanical Seal | 165 | Mekanik Salmastra |
| Pin | 170 | Kama |
| O-Ring | 220 | O-Ring |
| Coupling | 300 | Kaplin |
| Table | 310 | Tabla |
| Set Screw | 405 | Setskur |
| Bolt | 406 | DIN 933 Tam Paso Cıvata |
| Bolt | 408 | DIN 912 İmbus Cıvata |
| Bolt | 409 | BSP Cıvata |
| Seal Setting Sleeve | 449 | Salmastra Mesafe Burcu |
| Seal Sleeve Locker | 452 | Salmastra Burc Kilidi |
| Suction Housing Cover | 453 | Emme Yatak Kapağı |
| Suction Housing Sleeve | 465 | Emme Yatak Burcu |
| Suction Housing | 466 | Emme Yatağı |
| Motor Support Foot | 857 | Motor Taşıyıcı |
| Electric Motor | 875 | Elektrik Motoru |



ARS-D / 3000 rpm / (d/d)



| Pump Type Pompa Tipi | Frame Gövde | Dimensions / Ölçüler (mm) | | | | | | | | | | "C" Dimensions By Stage (mm) Kademe Sayısına Göre "C" Ölçüsü | | | | | |
|-------------------------|----------------|---------------------------|-----|-----|-----|---|--------|-----|-----|-----|----|---|-----|-----|-----|-----|---|
| | | IEC | DNe | DNb | A | B | Lm | L | h1 | S | K | s1 | 2 | 3 | 4 | 5 | 6 |
| ARS-D 32 | 100 L | 40 | 32 | 111 | 158 | - | Lm+381 | 152 | 295 | 205 | 15 | 112 | 155 | 198 | 241 | 284 | - |
| ARS-D 32 | 112 M | 40 | 32 | 111 | 158 | - | Lm+424 | 152 | 295 | 205 | 15 | 112 | 155 | 198 | 241 | 284 | - |
| ARS-D 32 | 132 S | 40 | 32 | 111 | 183 | - | Lm+492 | 152 | 295 | 205 | 15 | 112 | 155 | 198 | 241 | 284 | - |
| ARS-D 32 | 132 S | 40 | 32 | 111 | 183 | - | Lm+535 | 152 | 295 | 205 | 15 | 112 | 155 | 198 | 241 | 284 | - |
| ARS-D 32 | 160 M | 40 | 32 | 111 | 213 | - | Lm+608 | 152 | 295 | 205 | 15 | 112 | 155 | 198 | 241 | 284 | - |
| ARS-D 40 | 132 S | 50 | 40 | 106 | 189 | - | Lm+428 | 175 | 300 | 209 | 18 | 133 | 188 | 243 | 298 | - | - |
| ARS-D 40 | 160 M | 50 | 40 | 106 | 222 | - | Lm+516 | 175 | 300 | 209 | 18 | 133 | 188 | 243 | 298 | - | - |
| ARS-D 40 | 160 M | 50 | 40 | 106 | 222 | - | Lm+571 | 175 | 300 | 209 | 18 | 133 | 188 | 243 | 298 | - | - |
| ARS-D 40 | 160 L | 50 | 40 | 106 | 222 | - | Lm+626 | 175 | 300 | 209 | 18 | 133 | 188 | 243 | 298 | - | - |
| ARS-D 50 | 160 M | 65 | 50 | 117 | 231 | | Lm+500 | 190 | 347 | 243 | 18 | 152 | 214 | 276 | - | - | - |
| ARS-D 50 | 160 L | 65 | 50 | 117 | 231 | | Lm+562 | 190 | 347 | 243 | 18 | 152 | 214 | 276 | - | - | - |
| ARS-D 50 | 180 M | 65 | 50 | 117 | 231 | | Lm+562 | 190 | 347 | 243 | 18 | 152 | 214 | 276 | - | - | - |
| ARS-D 50 | 180 M | 65 | 50 | 117 | 231 | | Lm+624 | 190 | 347 | 243 | 18 | 152 | 214 | 276 | - | - | - |
| ARS-D 50 | 200 L | 65 | 50 | 117 | 231 | | Lm+624 | 190 | 347 | 243 | 18 | 152 | 214 | 276 | - | - | - |

 ARS-D / 3000 rpm / (d/d)

| Pump Type Pompa Tipi | Frame Gövde | Dimensions / Ölçüler (mm) | | | | | | | | | | "C" Dimensions By Stage (mm) Kademe Sayısına Göre "C" Ölçüsü | | | | | |
|-------------------------|----------------|---------------------------|-----|-----|-----|---|--------|-----|-----|-----|----|---|-----|---|---|---|---|
| | | IEC | DNe | DNb | A | B | Lm | L | h1 | S | K | s1 | 2 | 3 | 4 | 5 | 6 |
| ARS-D 65 | 180 M | 80 | 65 | 137 | 235 | - | Lm+551 | 215 | 345 | 243 | 16 | 180 | 251 | - | - | - | - |
| ARS-D 65 | 200 L | 80 | 65 | 137 | 235 | - | Lm+551 | 215 | 345 | 243 | 16 | 180 | 251 | - | - | - | - |
| ARS-D 65 | 200 L | 80 | 65 | 137 | 235 | - | Lm+622 | 215 | 345 | 243 | 16 | 180 | 251 | - | - | - | - |
| ARS-D 65 | 225 M | 80 | 65 | 137 | 235 | - | Lm+622 | 215 | 345 | 243 | 16 | 180 | 251 | - | - | - | - |
| ARS-D 80 | 225 M | 100 | 80 | 145 | 236 | - | Lm+574 | 265 | 450 | 355 | 25 | 193 | 276 | - | - | - | - |
| ARS-D 80 | 250 M | 100 | 80 | 145 | 266 | - | Lm+604 | 265 | 450 | 355 | 25 | 193 | 276 | - | - | - | - |
| ARS-D 80 | 280 M | 100 | 80 | 145 | 266 | - | Lm+687 | 265 | 450 | 355 | 25 | 193 | 276 | - | - | - | - |
| ARS-D 80 | 280 M | 100 | 80 | 145 | 266 | - | Lm+687 | 265 | 450 | 355 | 25 | 193 | 276 | - | - | - | - |

Please contact for 3600 rpm dimensions. Dimensions can be change according to motor brand.

3600 d/d ölçüleri için iletişime geçiniz. Motor markasına göre boyutlar değişebilir.

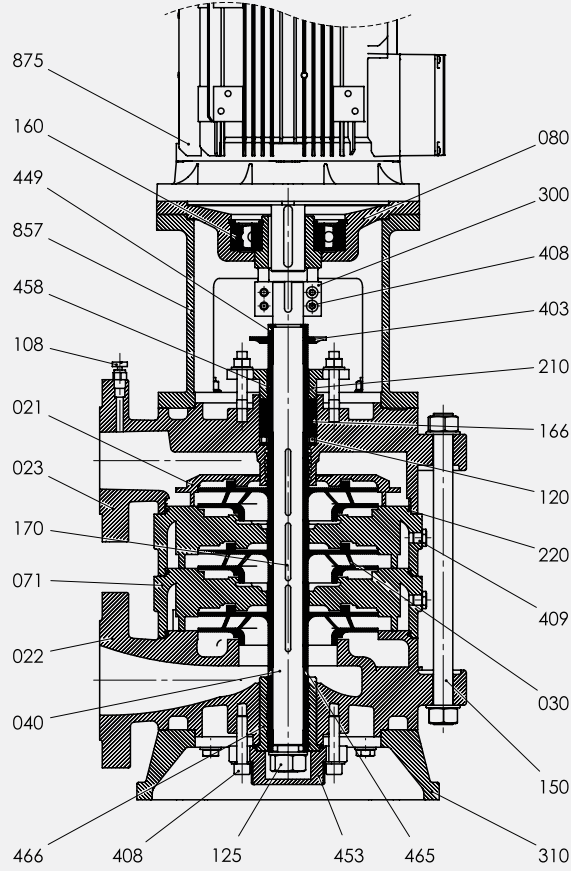
| Shaft End Dimensions / Mil Ucu Ölçüleri (mm) | | | | |
|--|----|----|----|----|
| Pump Type Pompa Tipi | d | L1 | t | u |
| 32 | 24 | 35 | 28 | 8 |
| 40 | 24 | 35 | 28 | 8 |
| 50 | 28 | 35 | 31 | 8 |
| 65 | 32 | 40 | 35 | 10 |
| 80 | 38 | 40 | 41 | 10 |



SECTIONAL VIEW

KESİT RESİM

ARS-DY



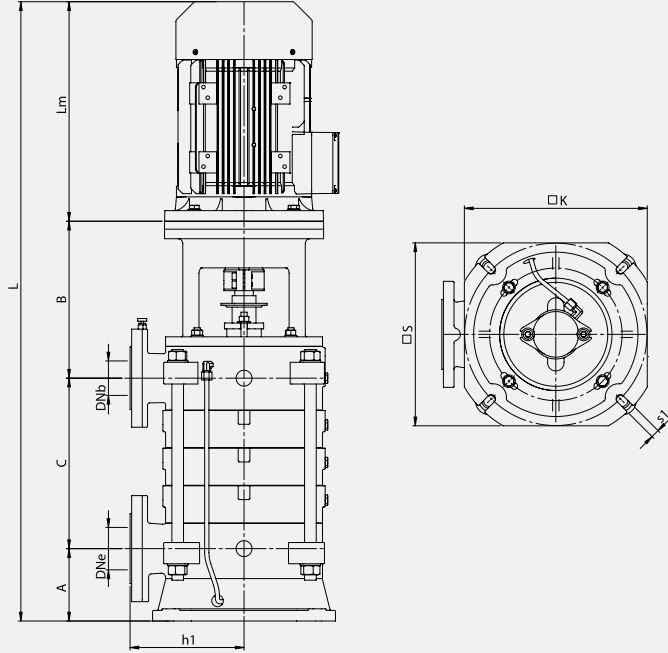
Part List

Parça Listesi

| | | |
|------------------------|-----|---------------------------|
| Discharge Diffuser | 021 | Basma Difüzörü |
| Suction Body | 022 | Emme Gövdesi |
| Discharge Body | 023 | Basma Gövdesi |
| Impeller | 030 | Çark |
| Shaft | 040 | Mil |
| Stage Body | 071 | Kademe Gövdesi |
| Bearing Housing | 080 | Rulman Yatağı |
| Air Purge | 108 | Hava Purjörü |
| Nut | 120 | Sulama Halkısı |
| Nut | 125 | Somun |
| Casing Tiebolt | 150 | Saplama |
| Bearing | 160 | Rulman |
| Soft Packing | 166 | Yumuşak Salmastra |
| Pin | 170 | Kama |
| Connection Support | 210 | Salmastra Baskısı |
| O-Ring | 220 | O-Ring |
| Coupling | 300 | Kaplin |
| Table | 310 | Tabla |
| Throw Protection | 403 | Su Sıçratma Diski |
| Bolt | 408 | DIN 912 Yarım Paso Cıvata |
| Bolt | 409 | BSP Cıvata |
| Seal Setting Sleeve | 449 | Salmastra Mesafe Burcu |
| Suction Housing Cover | 453 | Emme Yatak Kapağı |
| Seal Sleeve | 458 | Salmastra Burcu |
| Suction Housing Sleeve | 465 | Emme Yatak Burcu |
| Suction Housing | 466 | Emme Yatağı |
| Motor Support Foot | 857 | Motor Taşıyıcı |
| Electric Motor | 875 | Elektrik Motoru |



ARS-DY / 1500 rpm / (d/d)



| Pump Type Pompa Tipi | Frame Gövde IEC | Dimensions / Ölçüler (mm) | | | | | | | | | "C" Dimensions By Stage (mm) / Kademe Sayısına Göre "C" Ölçüsü | | | | | | | | | | | | | |
|-------------------------|-----------------------|---------------------------|-----|-----|-----|--------|-----|-----|-----|----|--|-----|-----|-----|-----|-----|-----|-----|-----|-----|-----|-----|-----|--|
| | | DNe | DNb | A | B | L | h1 | S | K | s1 | 2 | 3 | 4 | 5 | 6 | 7 | 8 | 9 | 10 | 11 | 12 | 13 | 14 | |
| ARS-DY 32 | 80 M | 40 | 32 | 111 | 236 | 581+C | 152 | 295 | 205 | 15 | | 155 | 198 | 241 | 284 | 327 | 370 | 413 | 456 | 499 | 542 | 585 | 628 | |
| ARS-DY 32 | 90 S | 40 | 32 | 111 | 236 | 622+C | 152 | 295 | 205 | 15 | | 155 | 198 | 241 | 284 | 327 | 370 | 413 | 456 | 499 | 542 | 585 | 628 | |
| ARS-DY 32 | 100 L | 40 | 32 | 111 | 241 | 661+C | 152 | 295 | 205 | 15 | | 155 | 198 | 241 | 284 | 327 | 370 | 413 | 456 | 499 | 542 | 585 | 628 | |
| ARS-DY 40 | 90 S | 50 | 40 | 106 | 243 | 568+C | 175 | 300 | 209 | 18 | 133 | 188 | 243 | 298 | 353 | 408 | 463 | 518 | 573 | 628 | 683 | 738 | - | |
| ARS-DY 40 | 100 L | 50 | 40 | 106 | 248 | 663+C | 175 | 300 | 209 | 18 | 133 | 188 | 243 | 298 | 353 | 408 | 463 | 518 | 573 | 628 | 683 | 738 | - | |
| ARS-DY 40 | 112 M | 50 | 40 | 106 | 248 | 694+C | 175 | 300 | 209 | 18 | 133 | 188 | 243 | 298 | 353 | 408 | 463 | 518 | 573 | 628 | 683 | 738 | - | |
| ARS-DY 40 | 132 S | 50 | 40 | 106 | 248 | 788+C | 175 | 300 | 209 | 18 | 133 | 188 | 243 | 298 | 353 | 408 | 463 | 518 | 573 | 628 | 683 | 738 | - | |
| ARS-DY 50 | 100 L | 65 | 50 | 117 | 257 | 620+C | 190 | 347 | 243 | 18 | 152 | 214 | 276 | 338 | 400 | 462 | 524 | 586 | 648 | 710 | 772 | - | - | |
| ARS-DY 50 | 112 M | 65 | 50 | 117 | 257 | 703+C | 190 | 347 | 243 | 18 | 152 | 214 | 276 | 338 | 400 | 462 | 524 | 586 | 648 | 710 | 772 | - | - | |
| ARS-DY 50 | 132 S-M | 65 | 50 | 117 | 277 | 808+C | 190 | 347 | 243 | 18 | 152 | 214 | 276 | 338 | 400 | 462 | 524 | 586 | 648 | 710 | 772 | - | - | |
| ARS-DY 50 | 160 M | 65 | 50 | 117 | 307 | 916+C | 190 | 347 | 243 | 18 | 152 | 214 | 276 | 338 | 400 | 462 | 524 | 586 | 648 | 710 | 772 | - | - | |
| ARS-DY 65 | 112 M | 80 | 65 | 137 | 276 | 845+C | 215 | 345 | 243 | 16 | 180 | 251 | 322 | 393 | 464 | 535 | 606 | 677 | 748 | 819 | - | - | - | |
| ARS-DY 65 | 132 M | 80 | 65 | 137 | 296 | 844+C | 215 | 345 | 243 | 16 | 180 | 251 | 322 | 393 | 464 | 535 | 606 | 677 | 748 | 819 | - | - | - | |
| ARS-DY 65 | 160 M | 80 | 65 | 137 | 326 | 952+C | 215 | 345 | 243 | 16 | 180 | 251 | 322 | 393 | 464 | 535 | 606 | 677 | 748 | 819 | - | - | - | |
| ARS-DY 65 | 160 L | 80 | 65 | 137 | 326 | 956+C | 215 | 345 | 243 | 16 | 180 | 251 | 322 | 393 | 464 | 535 | 606 | 677 | 748 | 819 | - | - | - | |
| ARS-DY 65 | 180 M | 80 | 65 | 137 | 326 | 1034+C | 215 | 345 | 243 | 16 | 180 | 251 | 322 | 393 | 464 | 535 | 606 | 677 | 748 | 819 | - | - | - | |
| ARS-DY 65 | 180 L | 80 | 65 | 137 | 326 | 1036+C | 215 | 345 | 243 | 16 | 180 | 251 | 322 | 393 | 464 | 535 | 606 | 677 | 748 | 819 | - | - | - | |
| ARS-DY 80 | 160 M | 100 | 80 | 145 | 326 | 963+C | 265 | 450 | 355 | 25 | 193 | 276 | 359 | 442 | 525 | 608 | 691 | 774 | 857 | 940 | - | - | - | |
| ARS-DY 80 | 160 L | 100 | 80 | 145 | 326 | 964+C | 265 | 450 | 355 | 25 | 193 | 276 | 359 | 442 | 525 | 608 | 691 | 774 | 857 | 940 | - | - | - | |
| ARS-DY 80 | 180 M | 100 | 80 | 145 | 326 | 1046+C | 265 | 450 | 355 | 25 | 193 | 276 | 359 | 442 | 525 | 608 | 691 | 774 | 857 | 940 | - | - | - | |
| ARS-DY 80 | 180 L | 100 | 80 | 145 | 326 | 1046+C | 265 | 450 | 355 | 25 | 193 | 276 | 359 | 442 | 525 | 608 | 691 | 774 | 857 | 940 | - | - | - | |
| ARS-DY 80 | 200 L | 100 | 80 | 145 | 326 | 1112+C | 265 | 450 | 355 | 25 | 193 | 276 | 359 | 442 | 525 | 608 | 691 | 774 | 857 | 940 | - | - | - | |
| ARS-DY 80 | 225 S | 100 | 80 | 145 | 356 | 1187+C | 265 | 450 | 355 | 25 | 193 | 276 | 359 | 442 | 525 | 608 | 691 | 774 | 857 | 940 | - | - | - | |

○ Please contact for 1800 rpm dimensions. Dimensions can be change according to motor brand.

1800 d/d ölçüleri için iletişime geçiniz. Motor markasına göre boyutlar değişebilir. ○



ARS-DY / 3000 rpm / (d/d)

| Pump Type Pompa Tipi | Frame Gövde | Dimensions / Ölçüler (mm) | | | | | | | | | "C" Dimensions By Stage (mm) / Kademe Sayısına Göre "C" Ölçüsü | | | | | | | | | | | | | |
|-------------------------|----------------|---------------------------|-----------------|-----|-----|--------|----------------|-----|-----|----------------|--|-----|-----|-----|-----|-----|-----|-----|-----|-----|-----|-----|----|--|
| | IEC | DN _e | DN _b | A | B | L | h ₁ | S | K | s ₁ | 2 | 3 | 4 | 5 | 6 | 7 | 8 | 9 | 10 | 11 | 12 | 13 | 14 | |
| ARS-DY 32 | 112 M | 40 | 32 | 106 | 241 | 682+C | 152 | 295 | 205 | 15 | 112 | 155 | 198 | 241 | 284 | 327 | 370 | 413 | 456 | 499 | 542 | 585 | - | |
| ARS-DY 32 | 132 S | 40 | 32 | 106 | 261 | 785+C | 152 | 295 | 205 | 15 | 112 | 155 | 198 | 241 | 284 | 327 | 370 | 413 | 456 | 499 | 542 | 585 | - | |
| ARS-DY 32 | 160 M | 40 | 32 | 106 | 291 | 893+C | 152 | 295 | 205 | 15 | 112 | 155 | 198 | 241 | 284 | 327 | 370 | 413 | 456 | 499 | 542 | 585 | - | |
| ARS-DY 32 | 160 L | 40 | 32 | 106 | 291 | 896+C | 152 | 295 | 205 | 15 | 112 | 155 | 198 | 241 | 284 | 327 | 370 | 413 | 456 | 499 | 542 | 585 | - | |
| ARS-DY 32 | 180 M | 50 | 32 | 106 | 291 | 977+C | 152 | 295 | 205 | 15 | 112 | 155 | 198 | 241 | 284 | 327 | 370 | 413 | 456 | 499 | 542 | 585 | - | |
| ARS-DY 40 | 132 S | 50 | 40 | 106 | 268 | 787+C | 175 | 300 | 209 | 18 | 133 | 188 | 243 | 298 | 353 | 408 | 463 | 518 | 573 | 628 | 683 | - | - | |
| ARS-DY 40 | 160 M | 50 | 40 | 106 | 298 | 897+C | 175 | 300 | 209 | 18 | 133 | 188 | 243 | 298 | 353 | 408 | 463 | 518 | 573 | 628 | 683 | - | - | |
| ARS-DY 40 | 160 L | 50 | 40 | 106 | 298 | 897+C | 175 | 300 | 209 | 18 | 133 | 188 | 243 | 298 | 353 | 408 | 463 | 518 | 573 | 628 | 683 | - | - | |
| ARS-DY 40 | 180 M | 50 | 40 | 106 | 298 | 978+C | 175 | 300 | 209 | 18 | 133 | 188 | 243 | 298 | 353 | 408 | 463 | 518 | 573 | 628 | 683 | - | - | |
| ARS-DY 40 | 200 L | 50 | 40 | 106 | 298 | 1045+C | 175 | 300 | 209 | 18 | 133 | 188 | 243 | 298 | 353 | 408 | 463 | 518 | 573 | 628 | 683 | - | - | |
| ARS-DY 40 | 255 M | 50 | 40 | 106 | 298 | 1142+C | 175 | 300 | 209 | 18 | 133 | 188 | 243 | 298 | 353 | 408 | 463 | 518 | 573 | 628 | 683 | - | - | |
| ARS-DY 40 | 250 M | 50 | 40 | 106 | 328 | 1185+C | 175 | 300 | 209 | 18 | 133 | 188 | 243 | 298 | 353 | 408 | 463 | 518 | 573 | 628 | 683 | - | - | |

| Pump Type Pompa Tipi | Frame Gövde | Dimensions / Ölçüler (mm) | | | | | | | | | "C" Dimensions By Stage (mm) / Kademe Sayısına Göre "C" Ölçüsü | | | | | | | | | | | | | |
|-------------------------|----------------|---------------------------|-----------------|-----|-----|--------|----------------|-----|-----|----------------|--|-----|-----|-----|-----|-----|-----|-----|-----|----|----|----|----|--|
| | IEC | DN _e | DN _b | A | B | L | h ₁ | S | K | s ₁ | 2 | 3 | 4 | 5 | 6 | 7 | 8 | 9 | 10 | 11 | 12 | 13 | 14 | |
| ARS-DY 50 | 160 M | 65 | 50 | 117 | 307 | 916+C | 190 | 347 | 243 | 18 | 152 | 214 | 276 | 338 | 400 | 462 | 524 | 586 | 648 | - | - | - | - | |
| ARS-DY 50 | 180 M | 65 | 50 | 117 | 307 | 998+C | 190 | 347 | 243 | 18 | 152 | 214 | 276 | 338 | 400 | 462 | 524 | 586 | 648 | - | - | - | - | |
| ARS-DY 50 | 200 L | 65 | 50 | 117 | 307 | 1054+C | 190 | 347 | 243 | 18 | 152 | 214 | 276 | 338 | 400 | 462 | 524 | 586 | 648 | - | - | - | - | |
| ARS-DY 50 | 225 M | 65 | 50 | 117 | 307 | 1110+C | 190 | 347 | 243 | 18 | 152 | 214 | 276 | 338 | 400 | 462 | 524 | 586 | 648 | - | - | - | - | |
| ARS-DY 50 | 250 M | 65 | 50 | 117 | 307 | 1205+C | 190 | 347 | 243 | 18 | 152 | 214 | 276 | 338 | 400 | 462 | 524 | 586 | 648 | - | - | - | - | |
| ARS-DY 50 | 280 M | 65 | 50 | 117 | 307 | 1333+C | 190 | 347 | 243 | 18 | 152 | 214 | 276 | 338 | 400 | 462 | 524 | 586 | 648 | - | - | - | - | |
| ARS-DY 65 | 200 L | 80 | 65 | 137 | 356 | 1100+C | 215 | 345 | 243 | 16 | 180 | 251 | 322 | 393 | 464 | 535 | - | - | - | - | - | - | - | |
| ARS-DY 65 | 250 M | 80 | 65 | 137 | 356 | 1246+C | 215 | 345 | 243 | 16 | 180 | 251 | 322 | 393 | 464 | 535 | - | - | - | - | - | - | - | |
| ARS-DY 65 | 280 M | 80 | 65 | 137 | 356 | 1378+C | 215 | 345 | 243 | 16 | 180 | 251 | 322 | 393 | 464 | 535 | - | - | - | - | - | - | - | |
| ARS-DY 65 | 315 S | 80 | 65 | 137 | 356 | 1468+C | 215 | 345 | 243 | 16 | 180 | 251 | 322 | 393 | 464 | 535 | - | - | - | - | - | - | - | |
| ARS-DY 80 | 250 M | 100 | 80 | 145 | 359 | 1258+C | 265 | 450 | 355 | 25 | 193 | 276 | 359 | - | - | - | - | - | - | - | - | - | - | |
| ARS-DY 80 | 280 M | 100 | 80 | 145 | 359 | 1390+C | 265 | 450 | 355 | 25 | 193 | 276 | 359 | - | - | - | - | - | - | - | - | - | - | |
| ARS-DY 80 | 315 L | 100 | 80 | 145 | 359 | 1481+C | 265 | 450 | 355 | 25 | 193 | 276 | 359 | - | - | - | - | - | - | - | - | - | - | |

Please contact for 3600 rpm dimensions. Dimensions can be change according to motor brand.

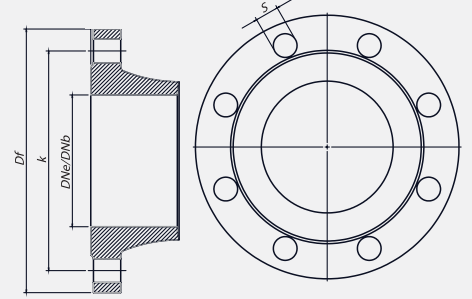
3600 d/d ölçüleri için iletişime geçiniz. Motor markasına göre boyutlar değişebilir.

| Shaft End Dimensions / Mil Ucu Ölçüleri (mm) | | | | |
|--|----|----|----|----|
| Pump Type Pompa Tipi | d | L1 | f | u |
| 32 | 24 | 35 | 28 | 8 |
| 40 | 24 | 35 | 28 | 8 |
| 50 | 28 | 35 | 31 | 8 |
| 65 | 32 | 40 | 35 | 10 |
| 80 | 38 | 40 | 41 | 10 |

FLANGE DIMENSIONS

FLANŞ ÖLÇÜLERİ

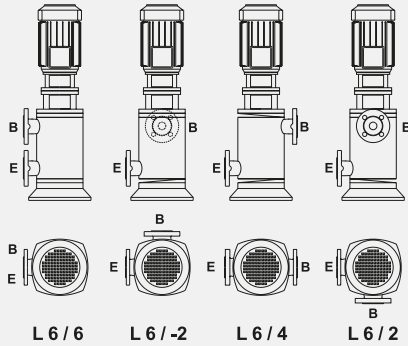
| Pump Type Pompa Tipi | Suction / Emme (PN 16) | | | | | | Discharge / Basma (PN 40) | | | | | |
|-------------------------|------------------------|-----|-----|----|----|----|---------------------------|-----|-----|----|----|----|
| | DNe | Df | k | s | n | bf | DNb | Df | k | s | n | s |
| 25 | 50 | 165 | 125 | 18 | 4 | 20 | 32 | 165 | 100 | 18 | 4 | 18 |
| 32 | 65 | 185 | 145 | 18 | 4 | 20 | 40 | 185 | 110 | 18 | 4 | 18 |
| 40 | 65 | 185 | 145 | 18 | 4 | 20 | 50 | 185 | 125 | 18 | 4 | 20 |
| 50 | 80 | 200 | 160 | 18 | 8 | 22 | 65 | 200 | 145 | 18 | 4 | 20 |
| 65 | 100 | 220 | 180 | 18 | 8 | 24 | 80 | 220 | 160 | 18 | 8 | 22 |
| 80 | 125 | 250 | 210 | 18 | 8 | 26 | 100 | 250 | 180 | 18 | 8 | 24 |
| 100 | 150 | 285 | 240 | 23 | 8 | 26 | 125 | 285 | 210 | 18 | 8 | 26 |
| 125 | 200 | 340 | 295 | 23 | 12 | 30 | 150 | 340 | 240 | 23 | 8 | 26 |
| 150 | 250 | 405 | 355 | 27 | 12 | 31 | 200 | 405 | 295 | 23 | 12 | 32 |



TS EN 1092-2 "n" Number of Holes / Delik Sayısı

FLANGE POSITIONS

FLANŞ KONUMLARI



Direction of rotation viewed from driver end.
L : Left

Motor tarafından bakıldığında dönme yönü.
L : Sol

Attention: In the absence of specific request, pumps are supplied with the following nozzle arrangement:
. L 6/4 : up to 2 stages
. L 6/6 : 3 or more stages

Dikkat: Özel istek olmadıkça pompa flanşları standart olarak aşağıdaki gibi düzenlenir:
. L 6/4 : 2 kademeye kadar
. L 6/6 : 3 ve daha fazla kademe



Pik Döküm
Cast Iron

Paslanmaz Çelik
Stainless Steel

Duplex Çelik
Duplex Steel

48 YIL
48 Years

48 Yıldır Yanınızdayız
We Have Been With You For 48 Years



DENEY
Testing

Her Ürün İle Test Raporu Teslimi
Supply Testing Report For Each Pump



KALITE KONTROL
Quality Control

İŞLEME
Machining

CNC - Hassas İşleme - Kalite Kontrol
CNC - Sensitive Machining - Quality Control



STOK
Stock

500.000 Kg İşlenmiş Parça
500,000 Kg Machined Part

Sfero Döküm
Ductile Cast Iron

Çelik
Steel

Bronz
Bronze



DÖKÜM
Casting

PM
TECH
NOLOGY



SEMPA

DPT SERIES

TKF SERIES

ARS SERIES

ARS-DY SERIES

TKF-M SERIES

SP SERIES

TKF-KE SERIES

STORE / MAĞAZA:

Fevzi Çakmak Mh.10644 Sk. No:43-45 Karatay / Konya / Türkiye

Tel:+90.332 237 03 31 Fax:+90.332 235 43 64

Mail: info2@sempapompa.com

FACTORY / FABRİKA:

Büyük Kayaak Mh. K.O.S.B. Kuddusi Cd. 22. Sk. No:4 Selçuklu / Konya / Türkiye

Tel:+90.332 345 32 90 Fax:+90.332 345 32 95

Mail: info@sempapompa.com